

ALÜMİNYUM PERGOLA SİSTEMİ ALUMINIUM PERGOLA SYSTEM

GİRİŞ

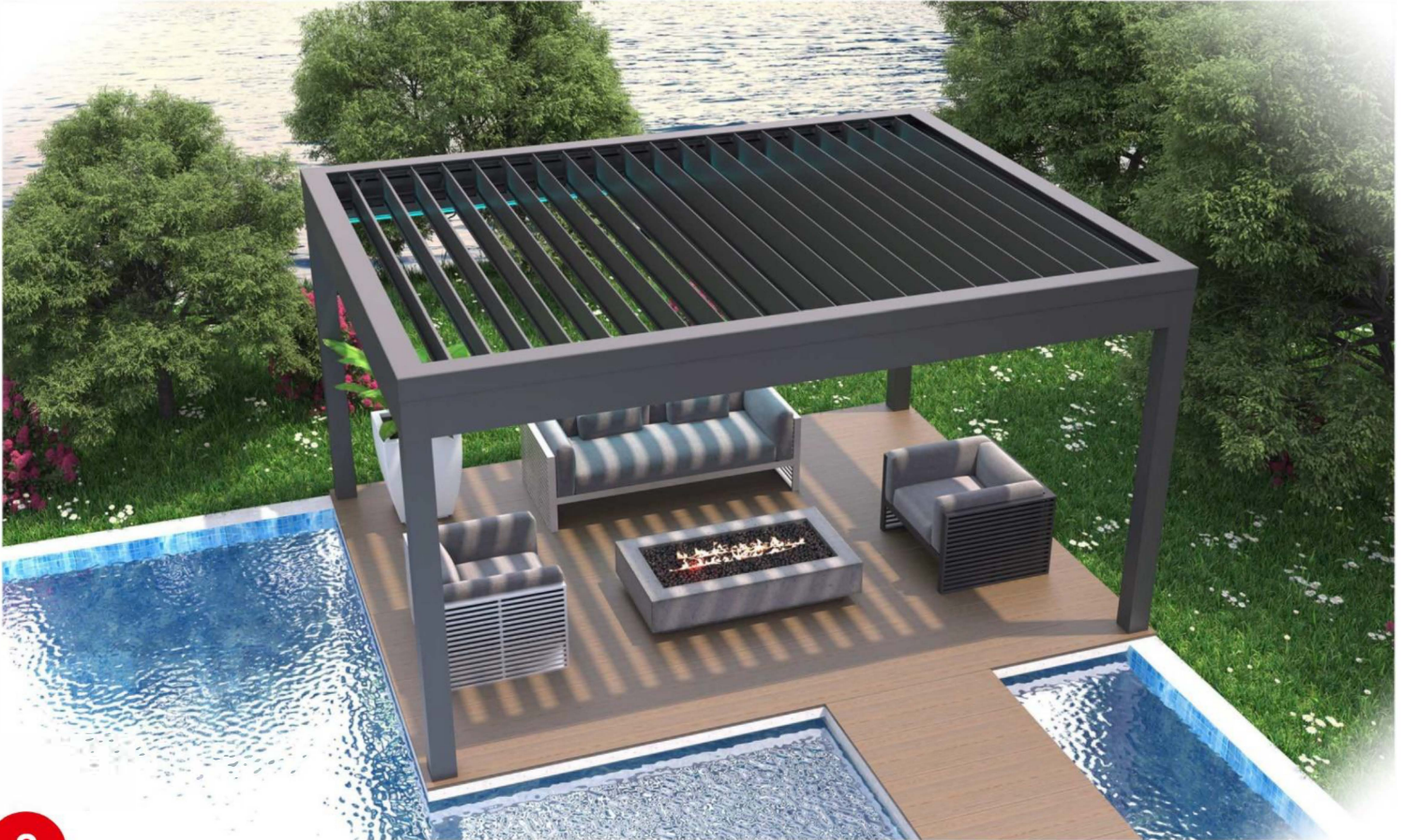
INTRODUCTION

Bioclimatic Pergola, su geçirmez bir gölgeleme sistemidir. Dönen lameller ve sistem tamamen alüminyumdan yapılmıştır. Güneşli günlerde güneş ışığından koruma sağlar; Özelliği ile yağmur suyundan veya kardan koruma sağlar.

Modern tasarımın çeşitliliği ile birlikte sağladığımız renkler ve farklı olma olasılığı otomatik sistemlerin eklenmesi (Led, yağmur, rüzgar, kar sensörler vb.) Bioclimatic Pergola kullanılan açık ve yarı açık alanlarda: evler, turistik tesisler, restoranlar ve kafeler gibi alanlarda kullanılmaktadır.

Bioclimatic Pergola is a waterproof shading system. Rotating lamellae and system are completely made of aluminium. Provides protection from sunlight on sunny days. With its special feature Provides protection from rain water or snow.

We provide colors and the possibility of being different adding, with the diversity of modern design (Led, rain, wind, snow sensors etc.) Using areas of Bioclimatic Pergola: homes, hotels facilities, restaurants and cafes.





TASARIM DESIGN

Bioclimatic Pergola çalışma sırasında oluşabilecek gürültüyü minimize eder. Lamellerin hareketini lineer motorlar sayesinde 100° olur. Lamellerin serbest hareketine izin veren motorlu sistem, sistemin iç kısmında yer almaktadır. Conta kullanımı sayesinde lamellerden kaynaklanan gürültünün engellenmesi sağlanır, ve lamellerin arasından sızabilecek suyun önüne geçilir. Lameller kayış sayesinde bir tarafta toplanır. Oluğun iç kısmında led kanalları bulunmaktadır. Led ışığının RGB sayesinde değiştirilebilir. Ayrıca dimmer sayesinde ışık ayarı yapılabilir. Sistemin yan yana getirilmesiyle geniş alanlarda kullanılmaktadır.

Bioclimatic Pergola minimizes the noise that may occur during operation. The movement of the lamellae becomes 100° owing to engines. The motorized system that allows the free movement of the lamellae is located inside the system. Prevention of noise caused by lamellae with the use of gaskets. And water which may leak through on one side with strap. Lamella are collected on one side owing to strap. There are led channels in the interior of the gutter. Led light can be changed through RGB. And also light adjustable owing to dimmer. It is used in large areas by bringing the system side by side.

■ Çeşitli seçilebilir otomatik sistemler arasından seçim yapma imkanı:

- Led ışığı
- Yağmur veya rüzgar sensörü
- Infrared ısıtma sistemi
- Verici ve merkezi kontrol
- Akıllı telefon kontrolü
- Güneş sensörü
- Rüzgar sensörü
- Yağmur sensörü

Choose from a variety of automatic options
Possibility systems:

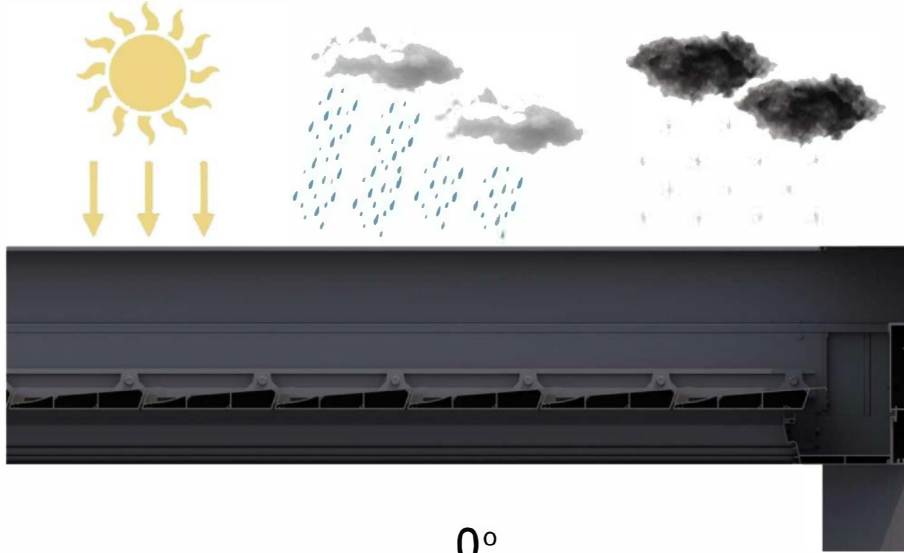
- led lightning
- Rain or wind sensor
- Infrared heating
- Transmitter and central control
- Smartphone control
- Temperature sensor
- Snow sensor
- Rain sensor

TANITIM INTRODUCTION

LAMEL HAREKETİ LAMELLA MOVEMENT

Lamellerin 0° ile 100° arasında serbest dönüşü, farklı zamanlarda pergolanın maksimum hava kullanımı sağlar.

Provides maximum air using of the pergola at different times, free rotation of the lamella between 0° and 100°.



Lameller kapalı kalması her türlü hava koşulundan koruma sağlar.

Provides protection from all weather conditions the roof remains closed.



Yağmur veya kar yağıyor olsa bile alanın havalandırmasına izin verir.

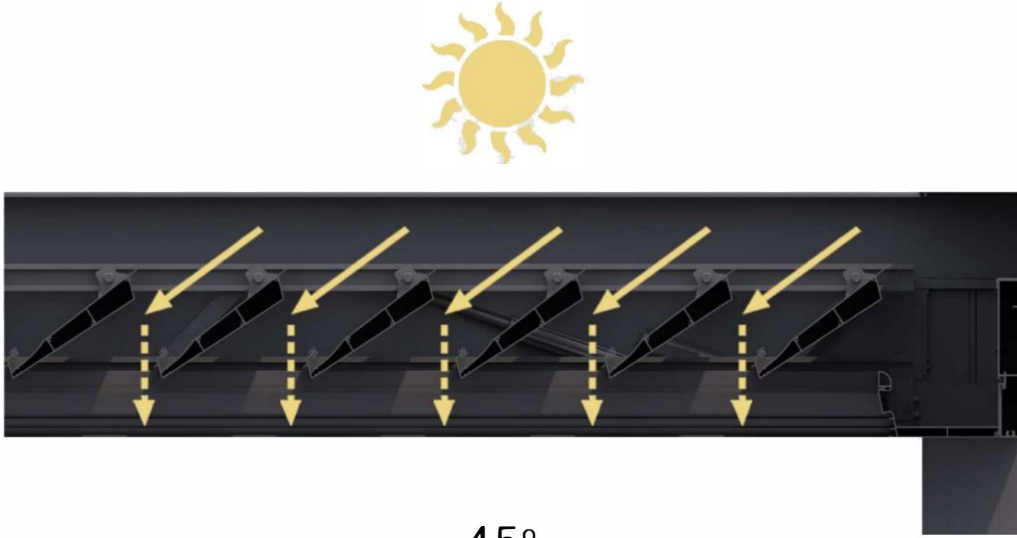
Provide the ventilation of the area even if it is raining or snowing.

TANITIM INTRODUCTION

LAMEL HAREKETİ LAMELLA MOVEMENT

Lamellerin 0° ile 100° arasında serbest dönüşü, farklı zamanlarda pergolanın maksimum hava kullanımı sağlar.

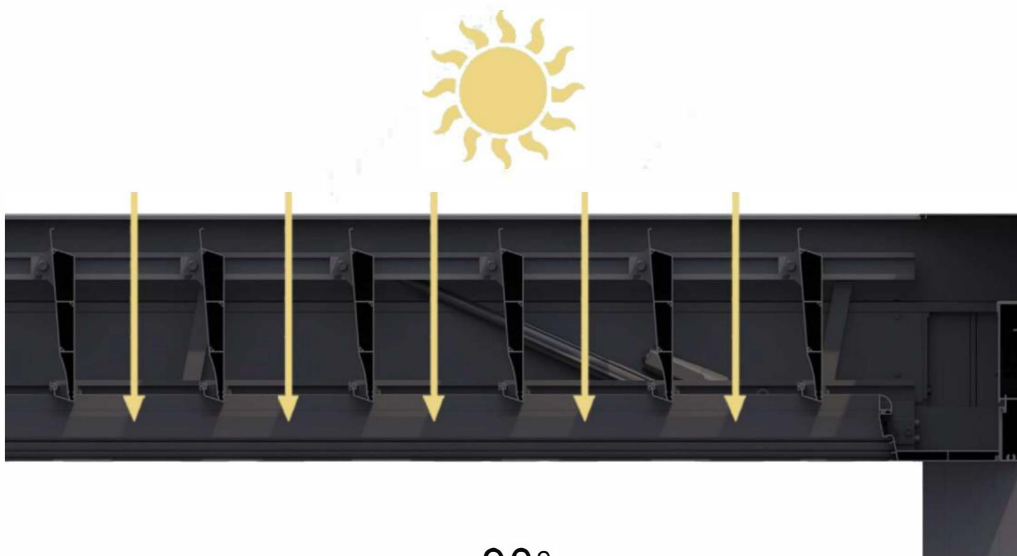
Provides maximum air using of the pergola at different times, free rotation of the lamella between 0° and 100°.



45°

Güneş ışığının girmesine izin verir, yine de aydınlatmayı kontrol eder.

Allows the sunlight to enter, still controls the lighting



90°

Güneş ışığının tam olarak kullanılmasına izin verir.

Permits full use of the sunlight.

TANITIM INTRODUCTION

YAĞMUR SUYU DRENAJ SİSTEMİ RAINWATER DRAINAGE SYSTEM

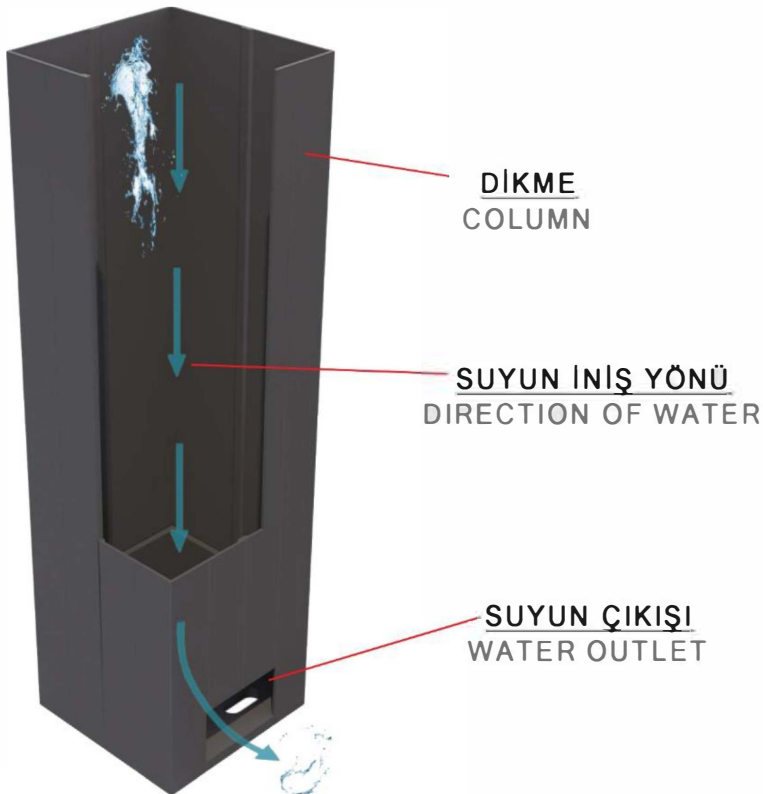
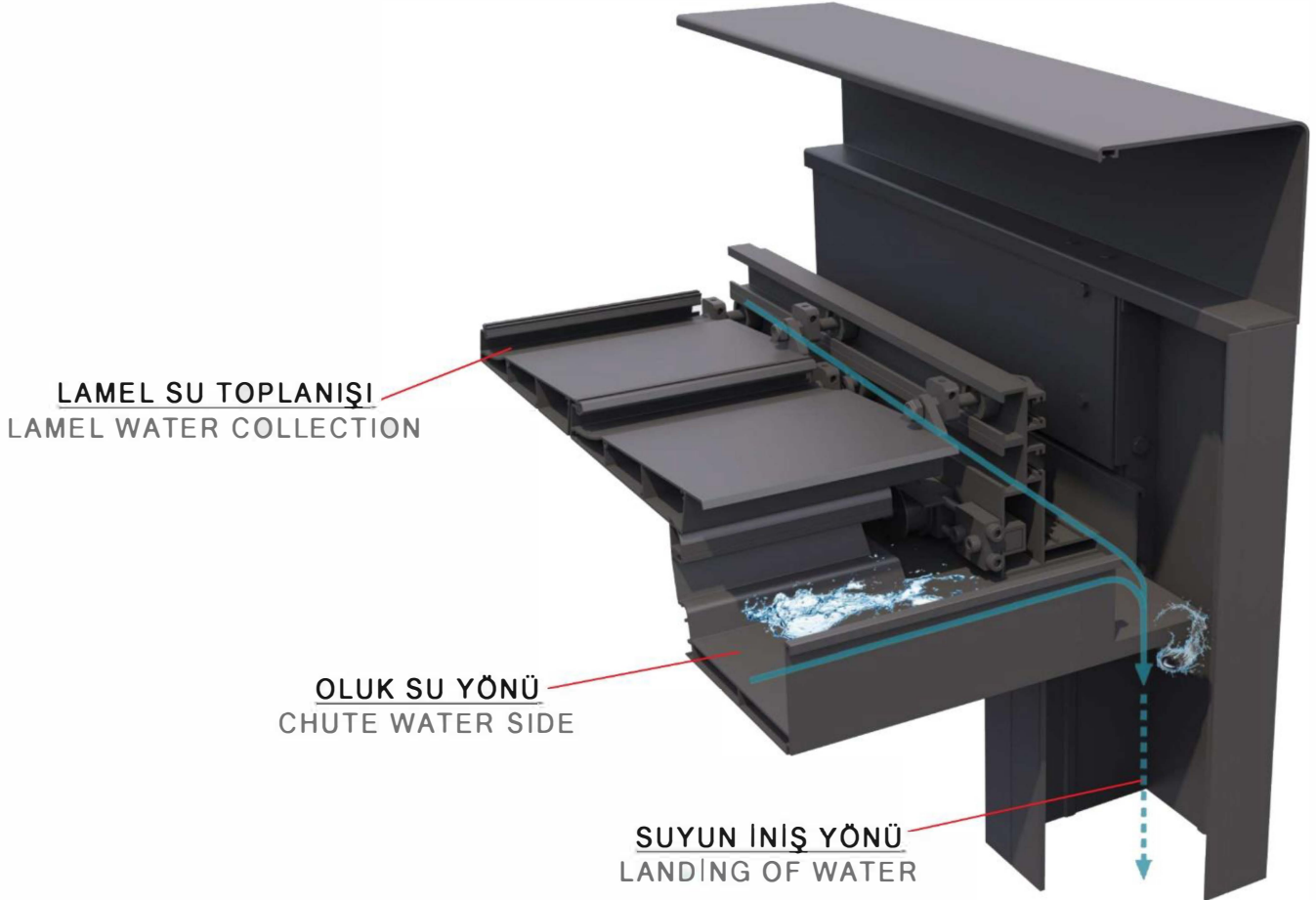
Bioclimatiche Pergola, yağmur suyunu toplayacak şekilde tasarlanmıştır. Su, lamellerden yan oluklara yönlendirilir. Toplanan su ayağın içinden dışarıya aktarılır. Yağmur suyunun dışarı aktarılması için oluğa ve ayağa kертme işlemi uygulanır.

Bioclimatic Pergola is designed to collect rainwater. The water is directed to side beams of lamella. And then rainwater is directed to side gutter from lamellae. The collected water is transferred from inside of the foot to the outside notching is applied to the groove and the feet for rainwater discharge.



TANITIM INTRODUCTION

YAĞMUR SUYU DRENAJ SİSTEMİ RAINWATER DRAINAGE SYSTEM



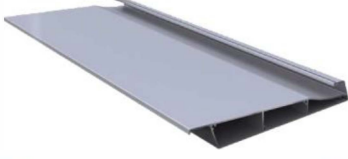


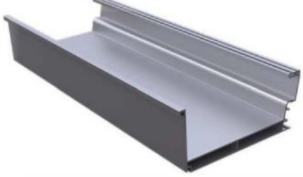

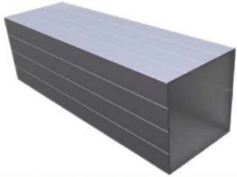
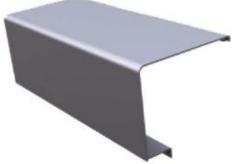


İÇİNDEKİLER TABLE OF CONTENTS

<u>PROFİL TABLOSU</u> PROFILES SUMMARY.....	8
<u>PROFİLLER</u> PROFILES.....	10
<u>TİPOLOJİ</u> TYPOLOGY.....	16
<u>AKSESUARLAR</u> ACCESSORIES.....	19
<u>KESİM HESAPLAMA TABLOSU</u> CUTTING CALCULATION TABLE.....	25
<u>KURULUM TALİMATLARI</u> INSTALLATION INSTRUCTIONS.....	30



PROFIL TABLOSU PROFILES CHART

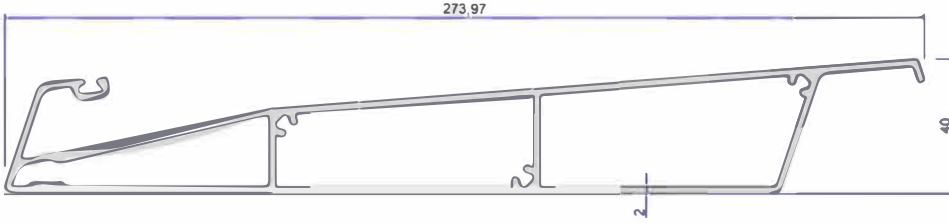
PROFİL TABLOSU
PROFILES CHART

PROFİL PROFILE	ÇİZİM DRAWING	AĞIRLIK WEIGHT	UZUNLUK LENGHT	SAYFA PAGE
2420		3,705 kg/m	7 METRE 7 METER	11
2421		1,171 kg/m	7 METRE 7 METER	11
2422		3,984 kg/m	7 METRE 7 METER	12
2423		3,310 kg/m	7 METRE 7 METER	12
2424		4,667 kg/m	7 METRE 7 METER	13
2426		4,472 kg/m	7 METRE 7 METER	13
2556		2,540 kg/m	7 METRE 7 METER	14
2090		3,075 kg/m	7 METRE 7 METER	14
2091		0,915 kg/m	7 METRE 7 METER	15

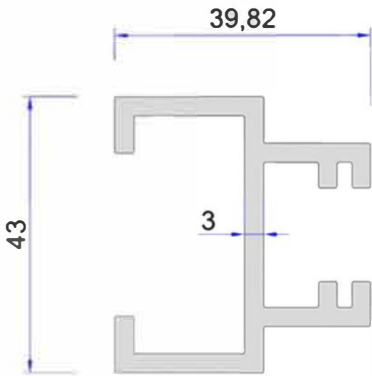
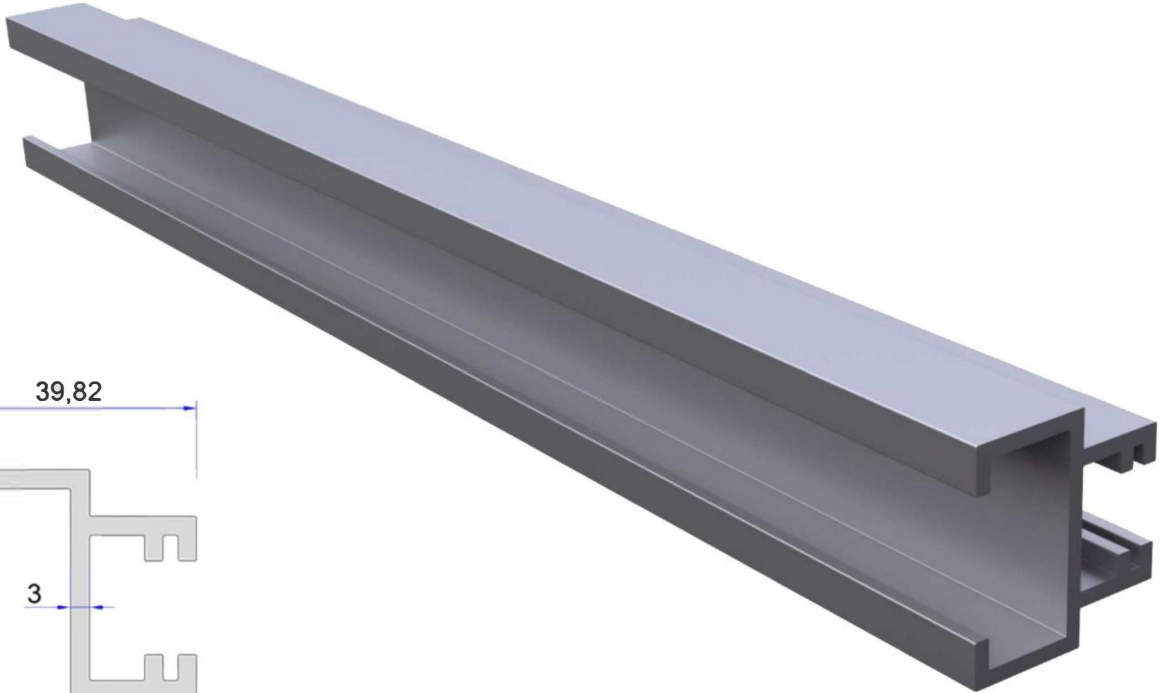
PROFILLER PROFILES

BIOCLIMATIC SYSTEM

PROFİLLER PROFİLES



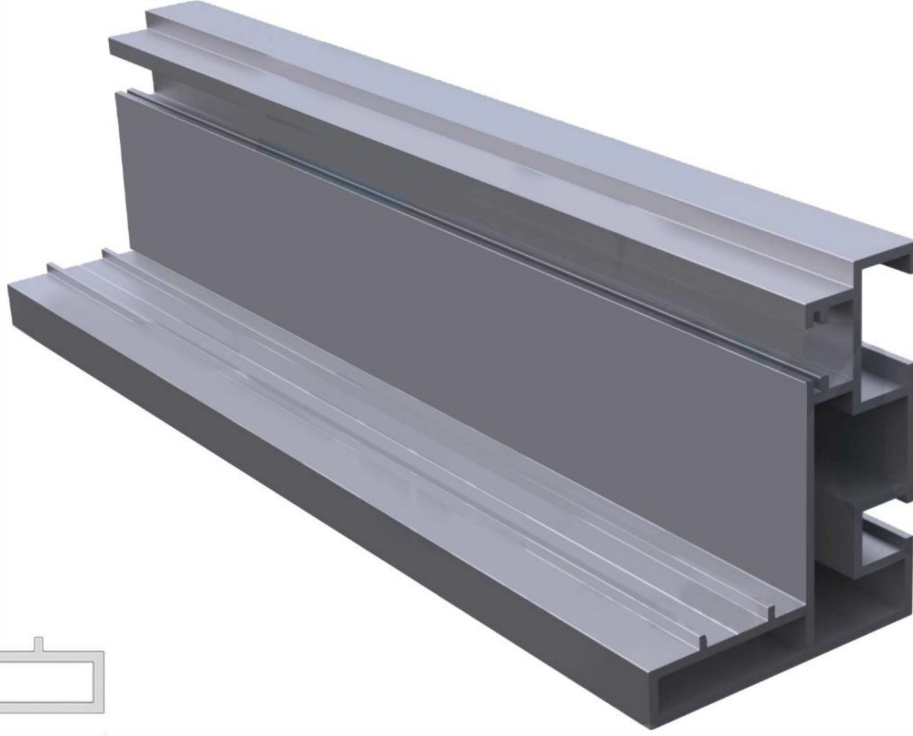
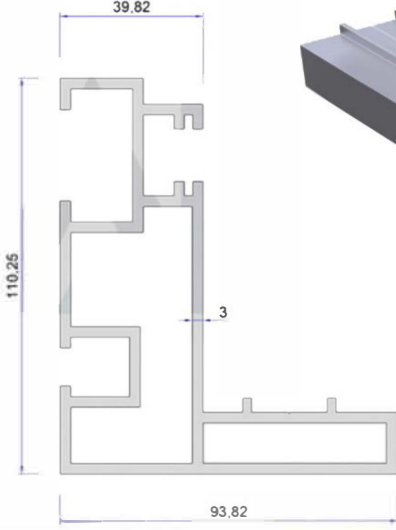
PROFİL PROFILE	2420	İSMİ NAME	LAMEL LAMELLA	AĞIRLIK WEIGHT	3,705 kg/m	UZUNLUK LENGHT	7 METRE 7 METER
-------------------	------	--------------	------------------	-------------------	------------	-------------------	--------------------



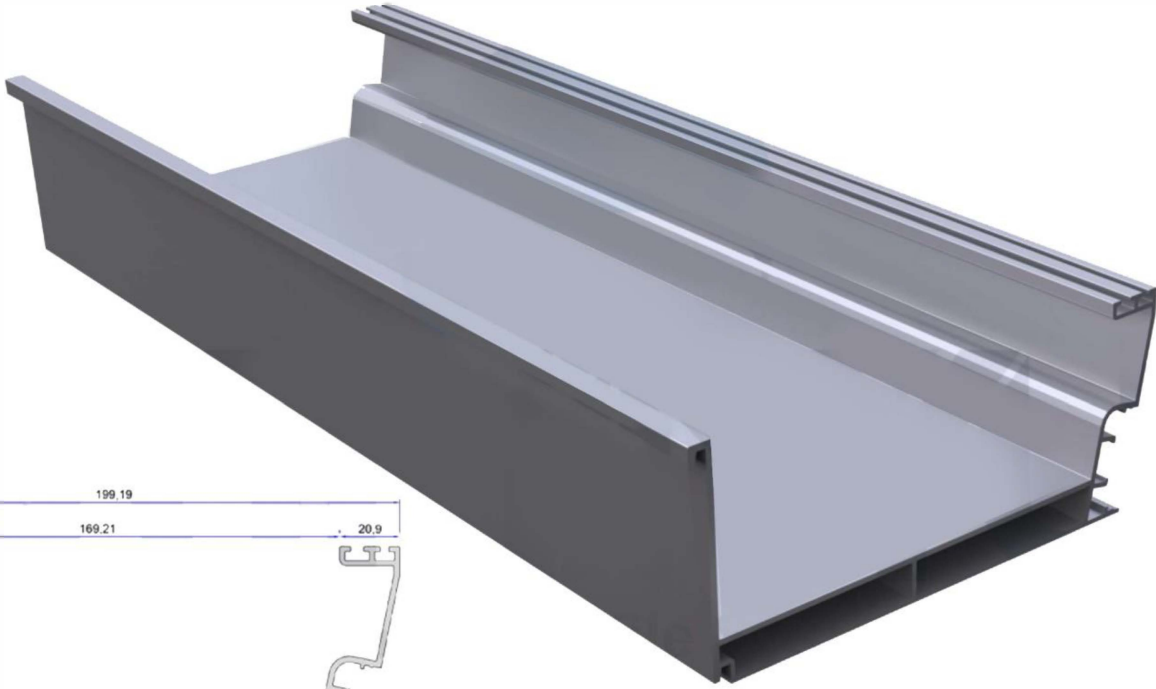
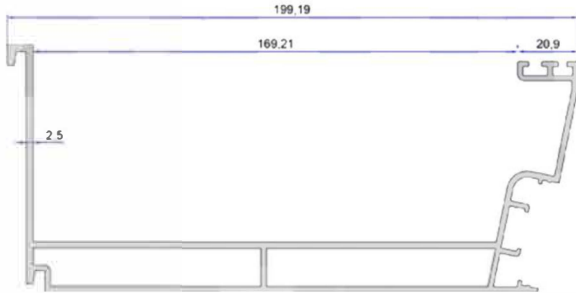
PROFİL PROFILE	2421	İSMİ NAME	RAY ÜST EK RAY TOP ADD	AĞIRLIK WEIGHT	1,171 kg/m	UZUNLUK LENGHT	7 METRE 7 METER
-------------------	------	--------------	---------------------------	-------------------	------------	-------------------	--------------------

BIOCLIMATIC SYSTEM

PROFİLLER PROFİLES

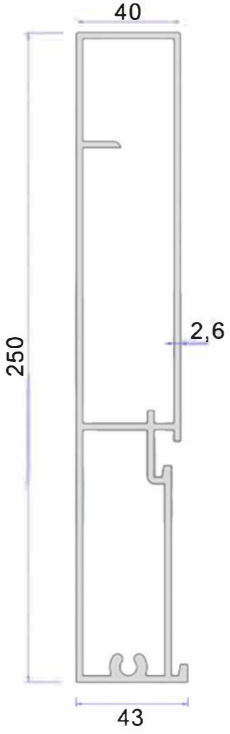


PROFİL PROFILE	2422	İSMİ NAME	RAY RAİL	AĞIRLIK WEIGHT	3,984 kg/m	UZUNLUK LENGHT	7 METRE 7 METER
-------------------	------	--------------	-------------	-------------------	------------	-------------------	--------------------

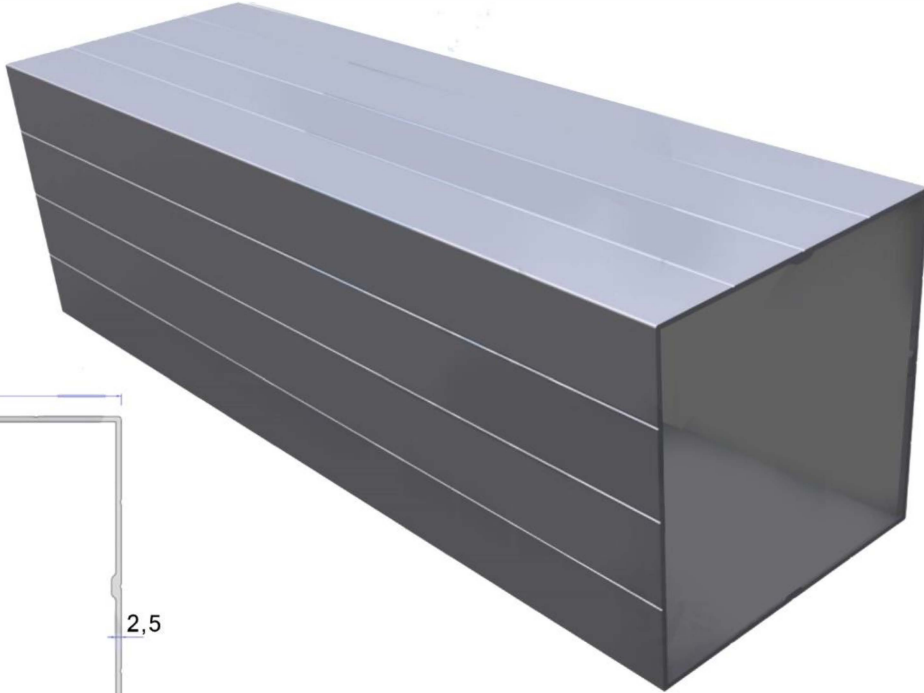
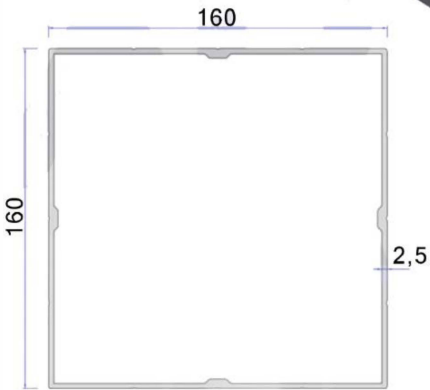


PROFİL PROFILE	2423	İSMİ NAME	80X200 OLUK 80X200 GUTTER	AĞIRLIK WEIGHT	3,310 kg/m	UZUNLUK LENGHT	7 METRE 7 METER
-------------------	------	--------------	------------------------------	-------------------	------------	-------------------	--------------------

PROFİLLER PROFİLES

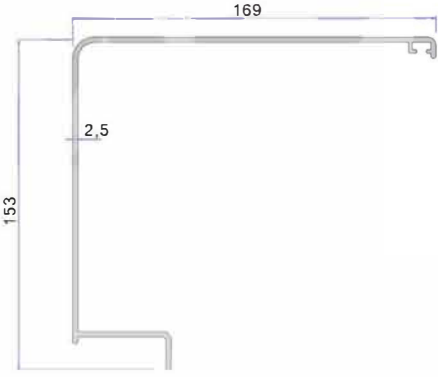
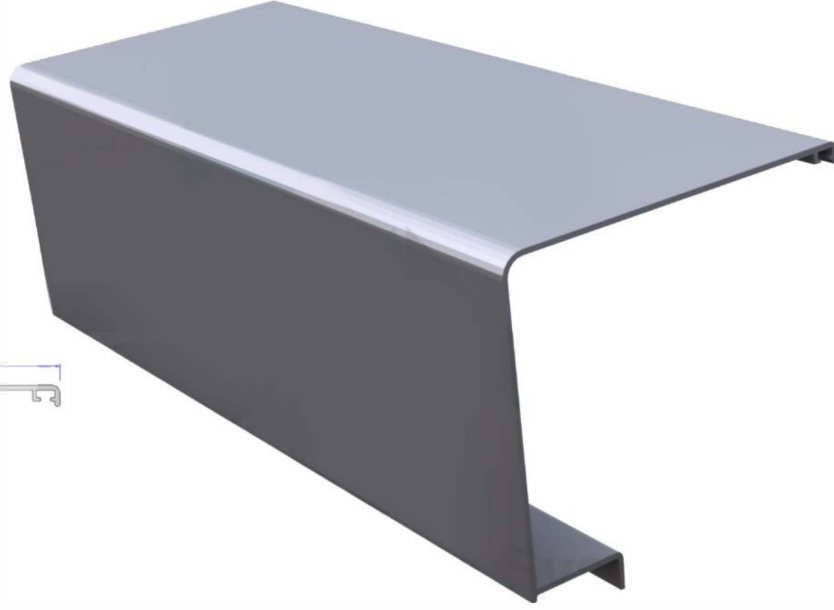


PROFİL PROFILE	2424	İSMİ NAME	40X250 OLUK DİKME 40X250 GUTTER SEWİNG	AĞIRLIK WEIGHT	4,667 kg/m	UZUNLUK LENGHT	7 METRE 7 METER
-------------------	------	--------------	---	-------------------	------------	-------------------	--------------------

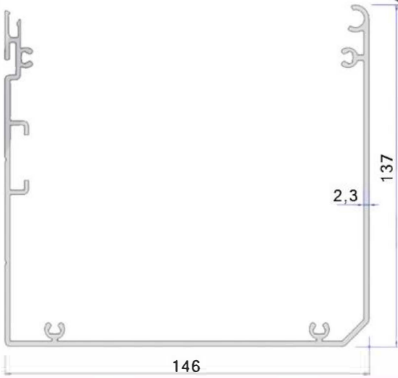
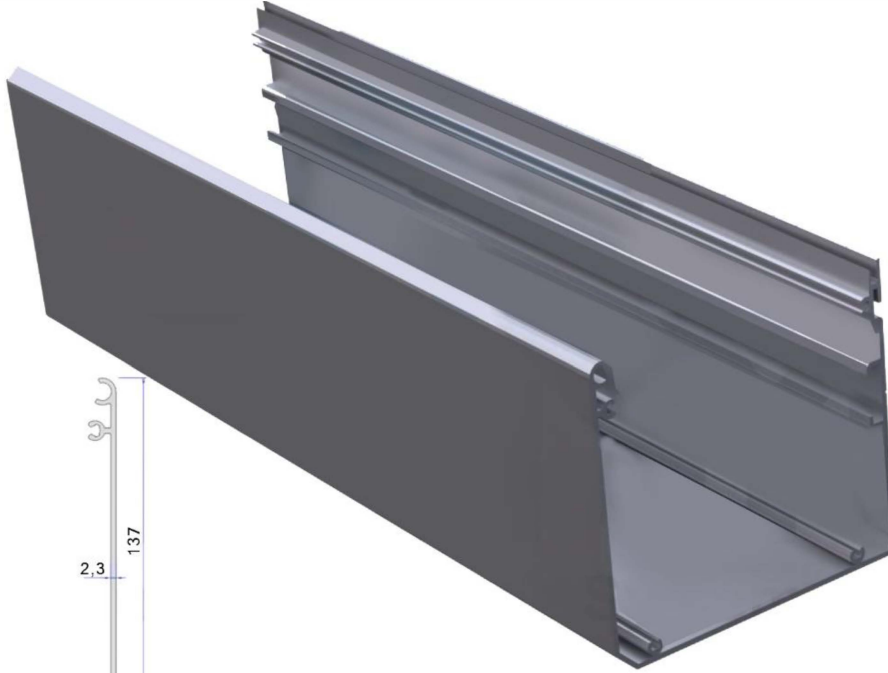


PROFİL PROFILE	2426	İSMİ NAME	160X160 DİKME 160X160 SEWİNG	AĞIRLIK WEIGHT	4,472 kg/m	UZUNLUK LENGHT	7 METRE 7 METER
-------------------	------	--------------	---------------------------------	-------------------	------------	-------------------	--------------------

PROFİLLER PROFİLES

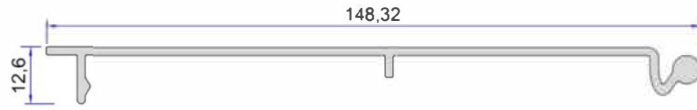


PROFİL PROFILE	2556	İSMİ NAME	LINEER MOTOR KAPATMA PROFİLİ LINEAR MOTOR SHUTDOWN PROFILE	AĞIRLIK WEIGHT	2,540 kg/m	UZUNLUK LENGHT	7 METRE 7 METER
-------------------	------	--------------	---	-------------------	------------	-------------------	--------------------



PROFİL PROFILE	2090	İSMİ NAME	MOTOR KUTUSU ENGINE BOX	AĞIRLIK WEIGHT	3,075 kg/m	UZUNLUK LENGHT	7 METRE 7 METER
-------------------	------	--------------	----------------------------	-------------------	------------	-------------------	--------------------

PROFİLLER PROFİLES



PROFİL PROFILE	2091	İSMİ NAME	MOTOR KUTUSU KAPAĞI ENGINE BOX COVER	AĞIRLIK WEIGHT	0.915 kg/m	UZUNLUK LENGHT	7 METRE 7 METER
-------------------	------	--------------	---	-------------------	------------	-------------------	--------------------

TIPOLOJİ
TYPOLOGY

TİPOLOJİ
TYPOLOGY



- 4 AYAKLI 1 SİSTEM
- 1 SYSTEM WITH 4 LEGS



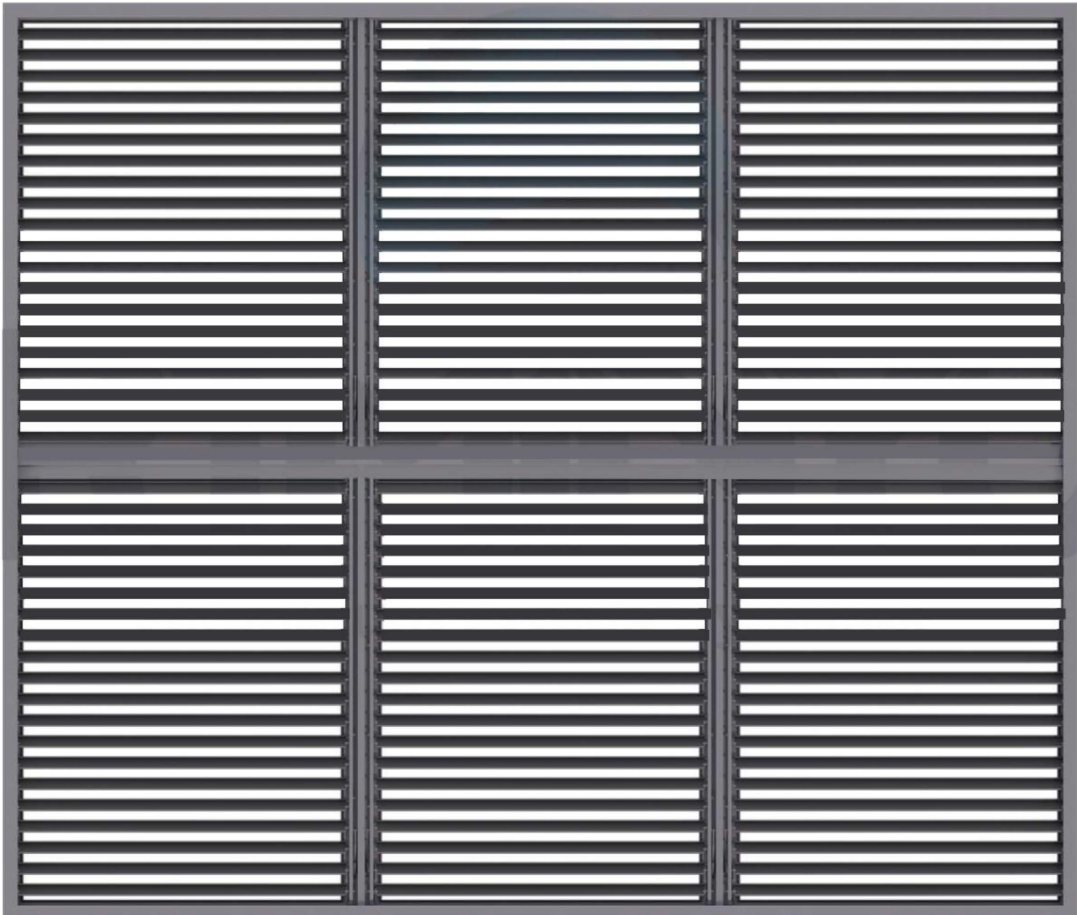
- 6 AYAKLI 2 SİSTEM
- 2 SYSTEMS WITH 6 LEGS

BIOCLIMATIC SYSTEM

TİPOLOJİ TYPOLOGY



- 12 AYAKLI 6 SİSTEM
- 6 SYSTEMS WITH 12 LEGS



AKSESUARLAR
ACCESSORIES

AKSESUARLAR ACCESSORIES

ÜRÜN KODU PRODUCT CODE	ÜRÜN RESMİ PRODUCT IMAGE	ÜRÜN AÇIKLAMASI PRODUCT DESCRIPTION	KOLİ ADETİ QUANTITY OF BOX
BIO-01		AYAK ALT ANKALAJI LOWER FOOT ANCHORAGE	???
BIO-02		AYAK ORTA ÜST VE KÖŞE ANKALAJI FOOT MIDDLE UPPER AND CORNER ANCHORAGE	???
BIO-03		AYAK ORTA ÜST ANKALAJI FOOT MIDDLE UPPER ANCHORAGE	???
BIO-04		AYAK ÜST KÖŞE ANKALAJI UPPER FOOT CORNER ANCHORAGE	???
BIO-06		T10 TRİGER KAYIŞ BİRLEŞTİRME VE ÇEKME APARATI T10 TRIGER BELT JOINT AND TOWING DEVICE	???
BIO-07		6001 RULMAN YATAĞI 6001 ROLLER BEARING	???
BIO-08-01		PANEL SOL TEKER TAKIMI PANEL LEFT WHEEL SET	???
BIO-08-02		PANEL SAĞ TEKER TAKIMI PANEL RIGHT WHEEL SET	???
BIO-09		LİNEER MOTOR MAFSALI LINEAR MOTOR JOINT	???

AKSESUARLAR ACCESSORIES

ÜRÜN KODU PRODUCT CODE	ÜRÜN RESMİ PRODUCT IMAGE	ÜRÜN AÇIKLAMASI PRODUCT DESCRIPTION	KOLİ ADETİ QUANTITY OF BOX
BIO-10		MOTOR KUTU YAN KAPAĞI SOL ENGINE BOX SIDE COVER LEFT	???
BIO-11		MOTOR KUTU YAN KAPAĞI SAĞ ENGINE BOX SIDE NOTCHING RIGHT	???
BIO-12		160X160 DİKME KERTME ŞABLONU 160X160 SEWING LASTING TEMPLATE	???
BIO-13		LİNEER MOTOR ARKA SABİTLEME MAFSALI LINEAR MOTOR REAR FIXING JOINT	???
BIO-14		OLUK 90° TOPLAMA APARATI GROOVE 90° COLLECTING DEVICE	???
BIO-15		RAY SABİTLEME (L) APARATI RAIL FIXING (L) APPARATUS	???
BIO-16		DİKME ve KÖŞE BİRLEŞTİRME APARATI SEWING AND CORNER JOINING APPARATUS	???
BIO-17		T10 TRİGER KAYIŞ GERME APARATI T10 TRIGER BELT TENSIONING DEVICE	???
BIO-18		ARKA SABİT PANEL ÜST BAĞLANTI PARÇASI REAR FIXED PANEL UPPER CONNECTION PART	???

AKSESUARLAR ACCESSORIES

ÜRÜN KODU PRODUCT CODE	ÜRÜN RESMİ PRODUCT IMAGE	ÜRÜN AÇIKLAMASI PRODUCT DESCRIPTION	KOLİ ADETI QUANTITY OF BOX
BIO-19		ARKA SABİT PANEL ALT BAĞLANTI PARÇASI REAR FIXED PANEL BOTTOM CONNECTION PART	???
BIO-23		LİNEER MOTOR ÜST SABİTLEME APARATI LINEAR MOTOR TOP FIXING APPARATUS	???
BIO-25		LİNEER MOTOR MAFSALI SABİTLEME APARATI LINEAR MOTOR JOINT FIXING APPARATUS	???
BIO-26		T10 TRİGER DİŞLİSİ (60mm) T10 TRİGER GEAR (60mm)	???
BIO-27		T10 TRİGER KAYIŞ YÖN VERME APARATI T10 TRİGER BELT DIRECTION APPARATUS	???
BIO-28		6001 RULMAN 60001 ROLLER	???
BIO-29		SEKİZGEN BORU BAŞI OCTOGON PIPE APPARATUS	???
BIO-30		LED TRAFOSU LED TRANSFORMER	???
BIO-31		SEKİZGEN BORU OCTOGON PIPE	???

AKSESUARLAR ACCESSORIES

ÜRÜN KODU PRODUCT CODE	ÜRÜN RESMİ PRODUCT IMAGE	ÜRÜN AÇIKLAMASI PRODUCT DESCRIPTION	KOLİ ADETİ QUANTITY OF BOX
BIO-32		İZOLELİ LED INSULATED LED	???
BIO-33		DFİZÖR KAPAĞI DIFFUSER COVER	???
BIO-34		T10X16 TRİGER KAYIŞ T10X16 TRIGGER BELT	???
BIO-35		LAMEL FITİLİ LAMELLA WICK	???
BIO-36		SU OLUK FITİLİ WATER GUTTER WICK	???
BIO-37		4+2=6 İZOLELİ ÇELİK HALAT 4+2=6 INSULATED STEEL ROPE	???
BIO-38		2000X24,5 MM LİNEER MOTOR 2000X24,5 LINEAR MOTOR	???
BIO-39		LİNEER MOTOR PANELİ LINEAR MOTOR PANEL	???
BIO-40		120NM SOMFY MOTOR 120NM SOMFY MOTOR	???
BIO-41		SOMFY KUMANDA SOMFY CONTROL	???

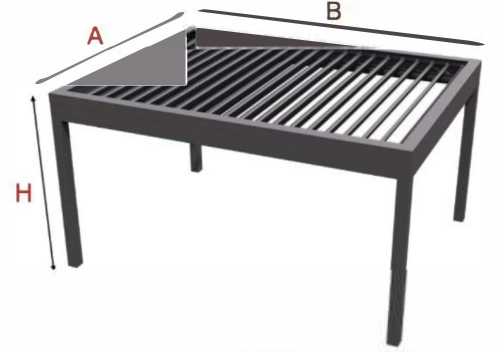
KESİM HESAPLAMA TABLOSU
CUTTING CALCULATION TABLE

BIOCLIMATİCHE SYSTEM

KESİM HESAPLAMA TABLOSU CUTTING CALCULATION TABLE

1 SİSTEM İÇİN PROFİL KESİM TABLOSU PROFILE CUTTING TABLE FOR 1 SYSTEM












CEPHE	FACADE	4,000 Metre
AÇILIM	OPENING	6,975 Metre
PANEL SAYISI	NUMBER OF PANELS	28 Adet
AYAK(H) YÜKSEKLİĞİ	FOOT HEIGHT	2,750 Metre
AYAK SAYISI	NUMBER OF FOOT	4 Adet
SİSTEM ADET	QUANTITY OF SYSTEM	1 Adet



ÜRÜN KODU PRODUCT CODE	ÜRÜN RESMİ PRODUCT IMAGE	ÜRÜN AÇIKLAMASI PRODUCT DESCRIPTION	ÜRÜN AĞIRLIĞI PRODUCT WEIGHT	ÜRÜN ADETI PRODUCT QUANTITY	ÜRÜN UZUNLUĞU PRODUCT LENGTH
2420		LAMEL LAMELLA	3,705 kg/m	28 Adet	A-350 mm
2421		RAY ÜST EK RAİL UPPER ADDİTIONAL	1,171 kg/m	2 Adet	2422-187 mm
2422		RAY RAİL	3,984 kg/m	2 Adet	B-385 mm
2423		80X200 OLUK 80X200 GUTTER	3,310 kg/m	2 Adet	A-60 mm
2423		80X200 OLUK 80X200 GUTTER	3,310 kg/m	2 Adet	B-60 mm
2424		40X250 OLUK DİKME 80X200 GUTTER SEWİNG	4,667 kg/m	2 Adet	A-320 mm
2424		40X250 OLUK DİKME 80X200 GUTTER SEWİNG	4,667 kg/m	2 Adet	B-320 mm
2426		160X160 DİKME 160X160 SEWİNG	4,472 kg/m	4 Adet	H
2090		MOTOR KUTUSU ENGINE BOX	3,075 kg/m	1 Adet	A-100 mm
2091		MOTOR KUTU KAPAĞI ENGINE BOX COVER	0,915 kg/m	1 Adet	A-101 mm

BIOCLIMATIC SYSTEM

1 SİSTEM İÇİN AKSESUAR TABLOSU ACCESSORY TABLE FOR 1 SYSTEM

ÜRÜN KODU PRODUCT CODE	ÜRÜN RESMİ PRODUCT IMAGE	ÜRÜN AÇIKLAMASI PRODUCT DESCRIPTION	ÜRÜN ADETI PRODUCT QUANTITY	ÜRÜN UZUNLUĞU PRODUCT LENGHT
BIO-01		AYAK ALT ANKALAJI LOWER FOOT ANCHORAGE	4	—
BIO-02		AYAK ORTA ÜST VE KÖŞE ANKALAJI FOOT MIDDLE TOP AND CORNER ANCHORAGE	0	—
BIO-03		AYAK ORTA ÜST ANKALAJI FOOT MIDDLE UPPER ANCHORAGE	0	—
BIO-04		AYAK ÜST KÖŞE ANKALAJI UPPER FOOT CORNER ANCHORAGE	4	—
BIO-06		T10 TRİGER KAYIŞ BİRLEŞTİRME VE ÇEKME APARATI T10 TRIGGER BELT JOINT AND TOWING DEVICE	2	—
BIO-07		6001 RULMAN YATAĞI 6001 ROLLER BEARING	1	—
BIO-08-01		PANEL SOL TEKER TAKIMI PANEL LEFT WHEEL SET	28	—
BIO-08-02		PANEL SAĞ TEKER TAKIMI PANEL RIGHT WHEEL SET	28	—
BIO-09		LİNEER MOTOR MAFSALI LINEAR MOTOR JOINT	14	—
BIO-10		MOTOR KUTU YAN KAPAĞI SOL ENGINE BOX SIDE COVER LEFT	1	—
BIO-11		MOTOR KUTU YAN KAPAĞI SAĞ ENGINE BOX SIDE COVER RIGHT	1	—
BIO-12		160X160 DİKME KERTME ŞABLONU 160X160 SEWING NOTCHING TEMPLATE	1	—
BIO-13		LİNEER MOTOR ARKA SABİTLEME MAFSALI LINEAR MOTOR REAR FIXING JOINT	4	—
BIO-14		OLUK 90° TOPLAMA APARATI GROOVE 90° COLLECTING DEVICE	4	—
BIO-15		RAY SABİTLEME (L) APARATI RAIL FIXING (L) APPARATUS	6	—
BIO-16		DİKME ve KÖŞE BİRLEŞTİRME APARATI SEWING AND CORNER JOINING APPARATUS	8	—
BIO-17		T10 TRİGER KAYIŞ GERME APARATI T10 TRIGGER BELT TENSIONING DEVICE	2	—
BIO-18		ARKA SABİT PANEL ÜST BAĞLANTI PARÇASI REAR FIXED PANEL UPPER CONNECTION PART	2	—
BIO-19		ARKA SABİT PANEL ALT BAĞLANTI PARÇASI REAR FIXED PANEL BOTTOM CONNECTION PART	2	—
BIO-23		LİNEER MOTOR ÜST SABİTLEME APARATI LINEAR MOTOR TOP FIXING APPARATUS	4	—

BIOCLIMATIC SYSTEM

1 SİSTEM İÇİN AKSESUAR TABLOSU ACCESSORY TABLE FOR 1 SYSTEM

ÜRÜN KODU PRODUCT CODE	ÜRÜN RESMİ PRODUCT IMAGE	ÜRÜN AÇIKLAMASI PRODUCT DESCRIPTION	ÜRÜN ADETI PRODUCT QUANTITY	ÜRÜN UZUNLUĞU PRODUCT LENGHT
BIO-25		LİNEER MOTOR MAFSALI SABİTLEME APARATI LINEAR MOTOR JOINT FIXING APPARATUS	28	—
BIO-26		T10 TRİGER DİŞLİSİ (60mm) T10 TRİGER GEAR (60mm)	2	—
BIO-27		T10 TRİGER KAYIŞ YÖN VERME APARATI T10 TRİGER BELT DIRECTION DELIVERY APPARATUS	2	—
BIO-28		6001 RULMAN 60001 ROLLER	1	—
BIO-29		SEKİZGEN BORU BAŞI OCTAGON PIPE APPARATUS	1	—
BIO-30		LED TRAFOSU LED TRANSFORMER	1	—
BIO-31		SEKİZGEN BORU OCTAGON PIPE	1	3,842 Metre
BIO-32		İZOLELİ LED INSULATED LED	2	3,600 Metre
BIO-32		İZOLELİ LED INSULATED LED	2	6,575 Metre
BIO-33		DFİZÖR KAPAĞI DIFFUSER COVER	2	3,554 Metre
BIO-33		DFİZÖR KAPAĞI DIFFUSER COVER	2	6,529 Metre
BIO-34		T10X16 TRİGER KAYIŞ T10X16 TRİGER BELT	2	13,480 Metre
BIO-35		LAMEL FİTİLİ LAMELLA WICK	28	3,650 Metre
BIO-36		SU OLUK FİTİLİ WATER GUTTER WICK	2	3,552 Metre
BIO-36		SU OLUK FİTİLİ WATER GUTTER WICK	2	6,527 Metre
BIO-37		4+2=6 İZOLELİ ÇELİK HALAT 4+2=6 INSULATED STEEL ROPE	4	6,590 Metre
BIO-38		2000X24,5 MM LİNEER MOTOR 2000X24,5 LINEAR MOTOR	4	—
BIO-39		LİNEER MOTOR PANELİ LINEAR MOTOR PANEL	1	—
BIO-40		120NM SOMFY MOTOR 120NM SOMFY MOTOR	1	—
BIO-41		SOMFY KUMANDA SOMFY CONTROL	1	—

SİSTEMİN MAKSİMUM ÖLÇÜLENDİRMESİ MAXIMUM MEASUREMENT OF THE SYSTEM

ÖN AÇILIM ÖLÇÜSÜ VE PANEL SAYISI FRONT OPENING SIZE AND NUMBER OF PANELS

PANEL SAYISINA GÖRE AÇILIM ÖLÇÜLERİDİR.

ARE OPENING SIZES ACCORDING TO THE NUMBER OF PANELS.

5 PANEL	1,550 Metre	17 PANEL	4,378 Metre
6 PANEL	1,780 Metre	18 PANEL	4,614 Metre
7 PANEL	2,016 Metre	19 PANEL	4,850 Metre
8 PANEL	2,252 Metre	20 PANEL	5,086 Metre
9 PANEL	2,488 Metre	21 PANEL	5,322 Metre
10 PANEL	2,725 Metre	22 PANEL	5,558 Metre
11 PANEL	2,960 Metre	23 PANEL	5,795 Metre
12 PANEL	3,197 Metre	24 PANEL	6,030 Metre
13 PANEL	3,433 Metre	25 PANEL	6,267 Metre
14 PANEL	3,670 Metre	26 PANEL	6,503 Metre
15 PANEL	3,905 Metre	27 PANEL	6,740 Metre
16 PANEL	4,142 Metre	28 PANEL	6,975 Metre

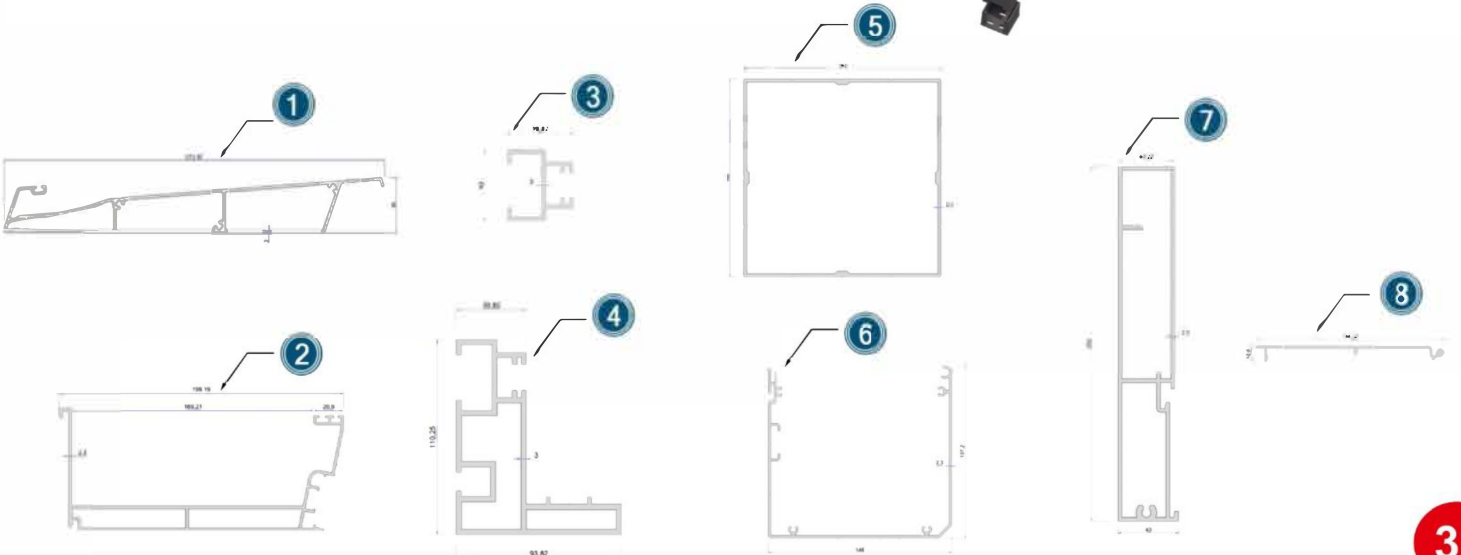
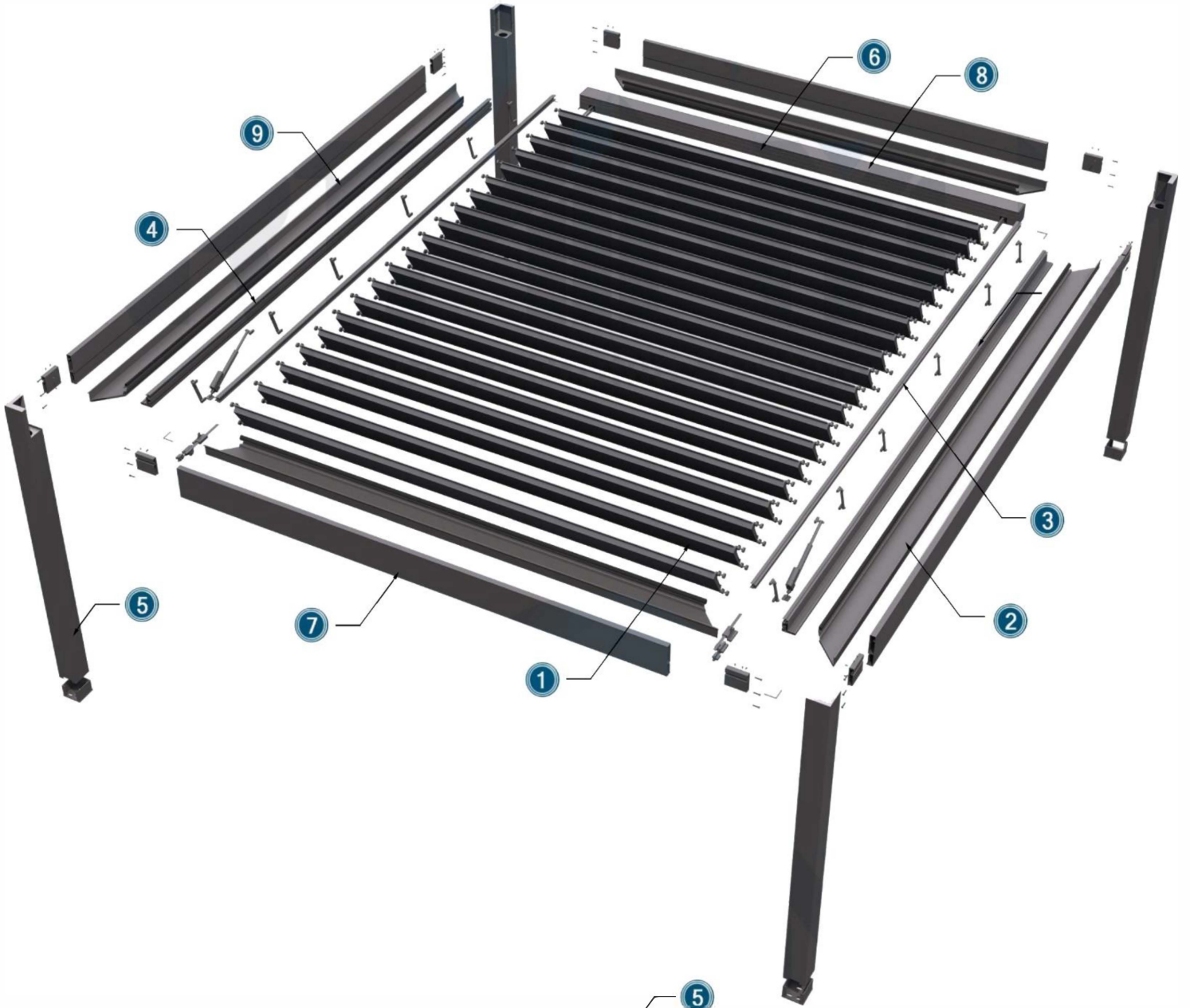
MAX CEPHE UZUNLUĞU 3.75 METREDİR.

THE MAX FACADE LENGTH IS 3.75 METERS



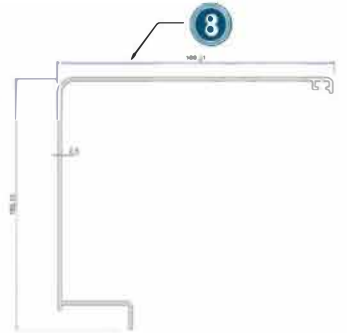
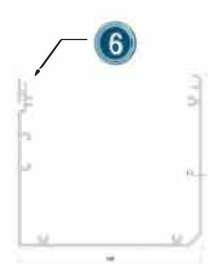
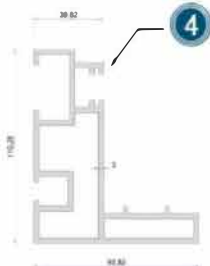
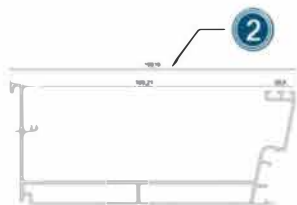
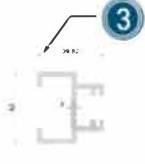
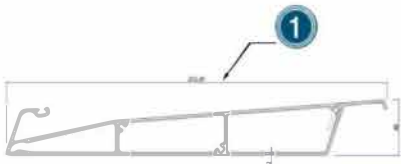
KURULUM TALİMATLARI
INSTALLATION INSTRUCTIONS

MONTAJ ŞEMASI
ASSEMBLY DIAGRAM



MONTAJ ŞEMASI
ASSEMBLY DIAGRAM

SİSTEM PROFİL KONUMLARI
SYSTEM PROFILE LOCATIONS



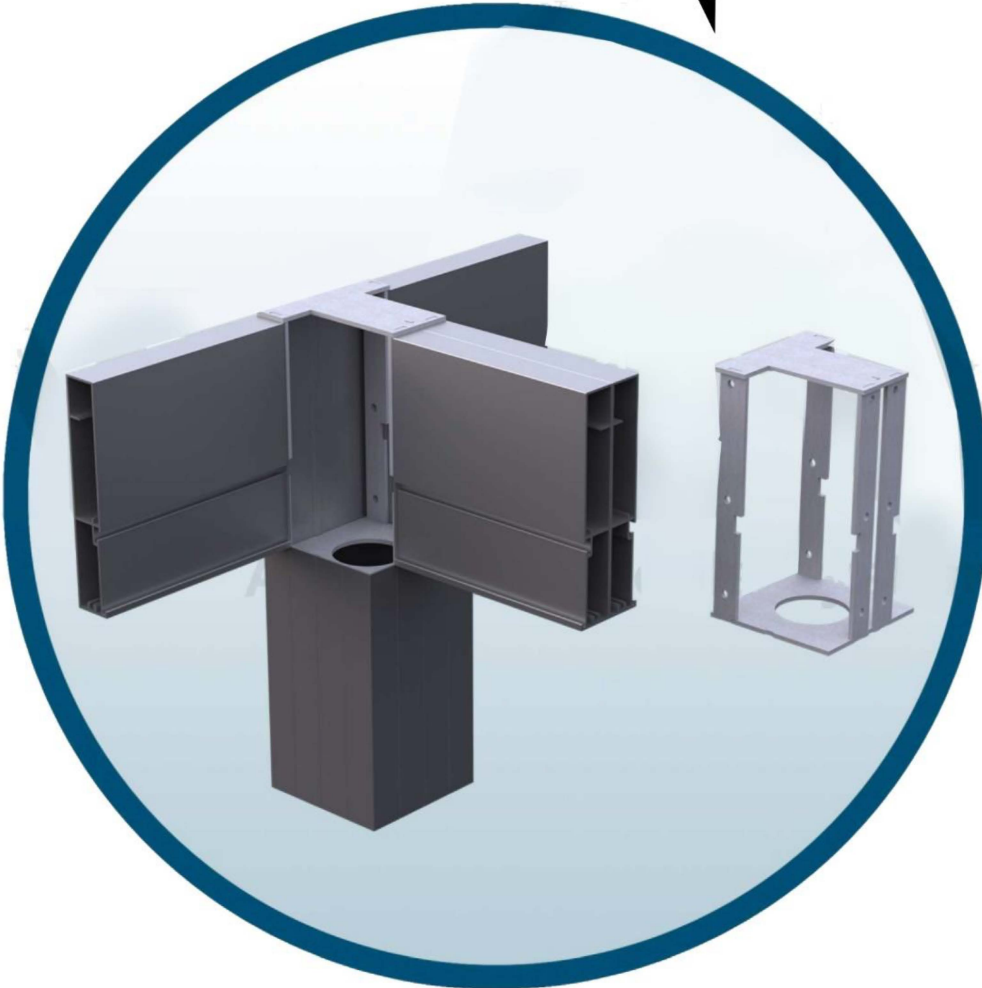
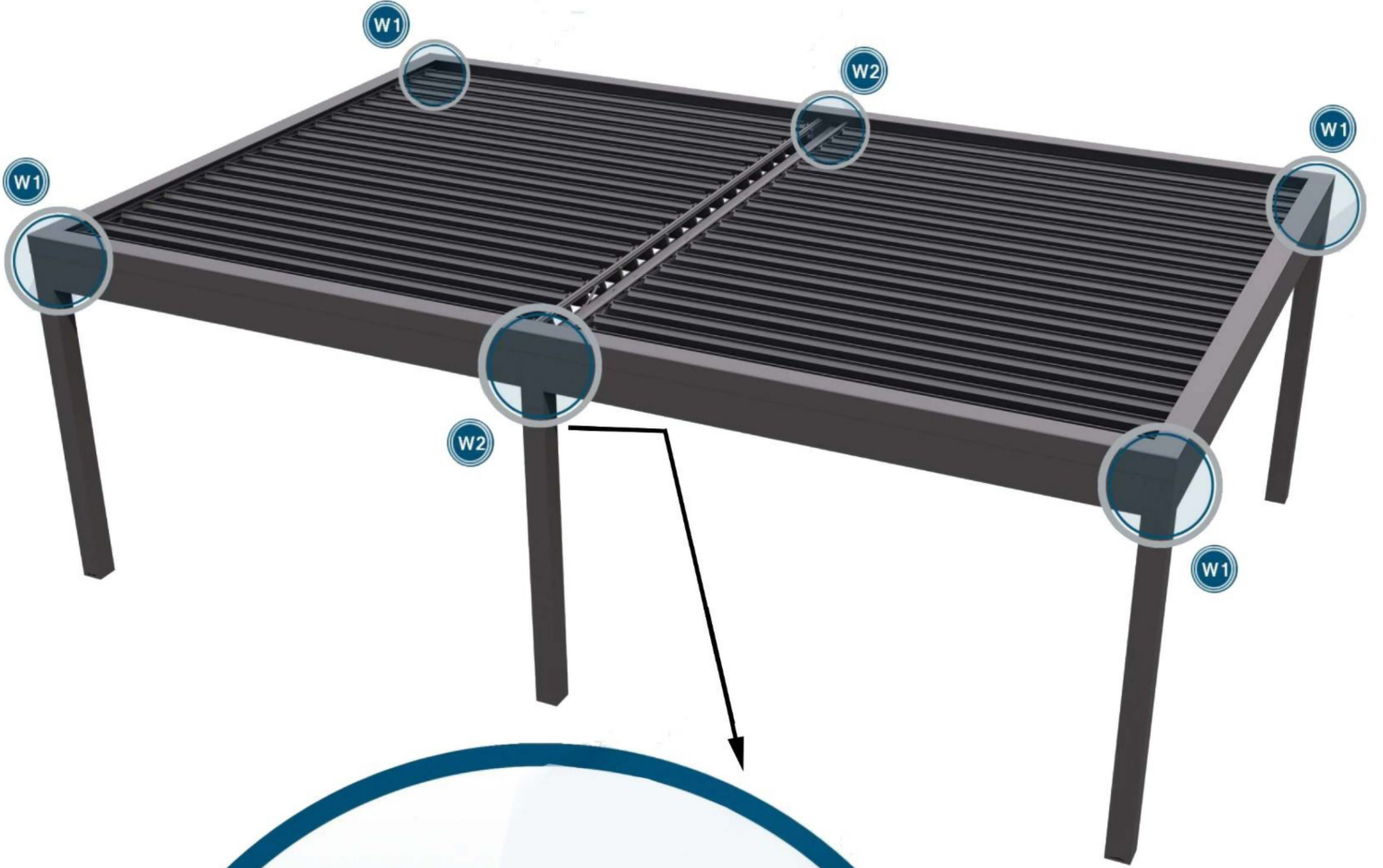
MONTAJ ŐEMASI
ASSEMBLY DIAGRAM

KŐŐE BAĐLANTI SİSTEMLERİ
CORNER CONNECTION SYSTEMS



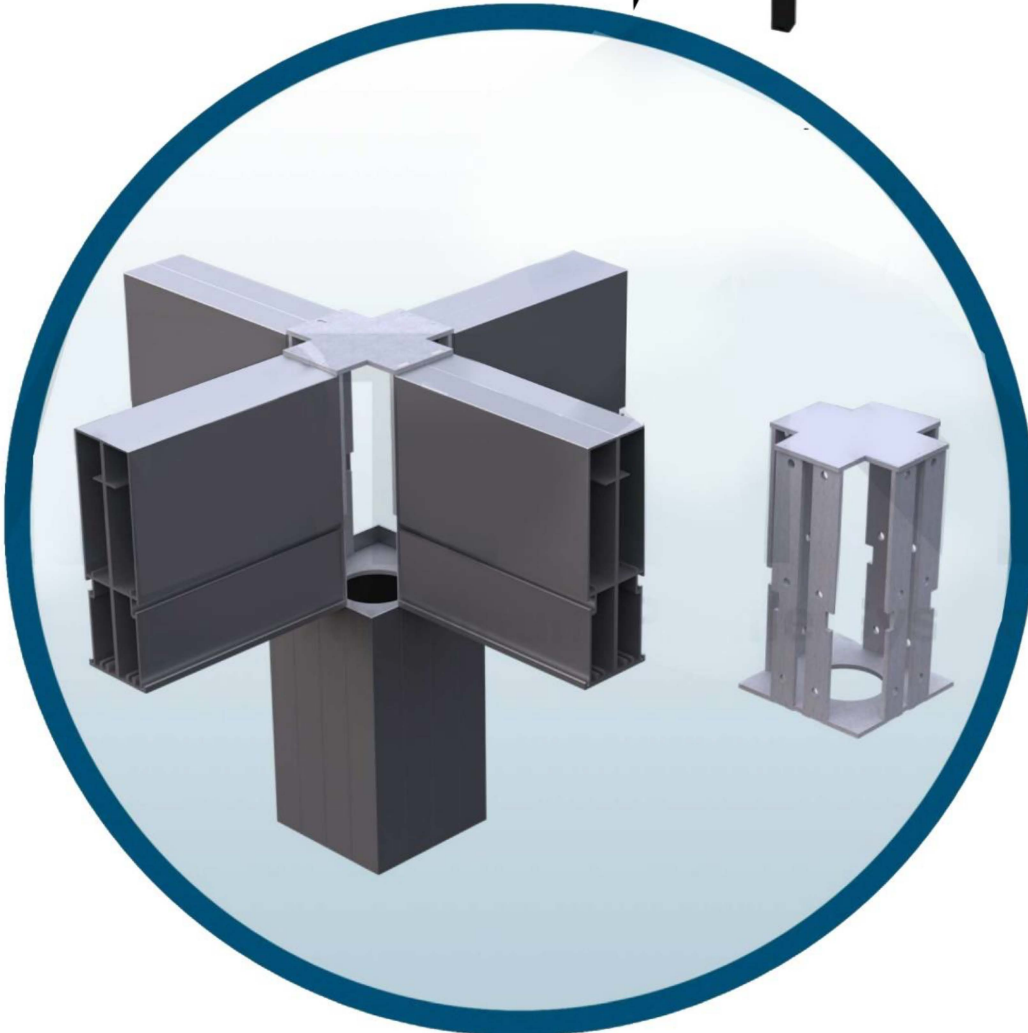
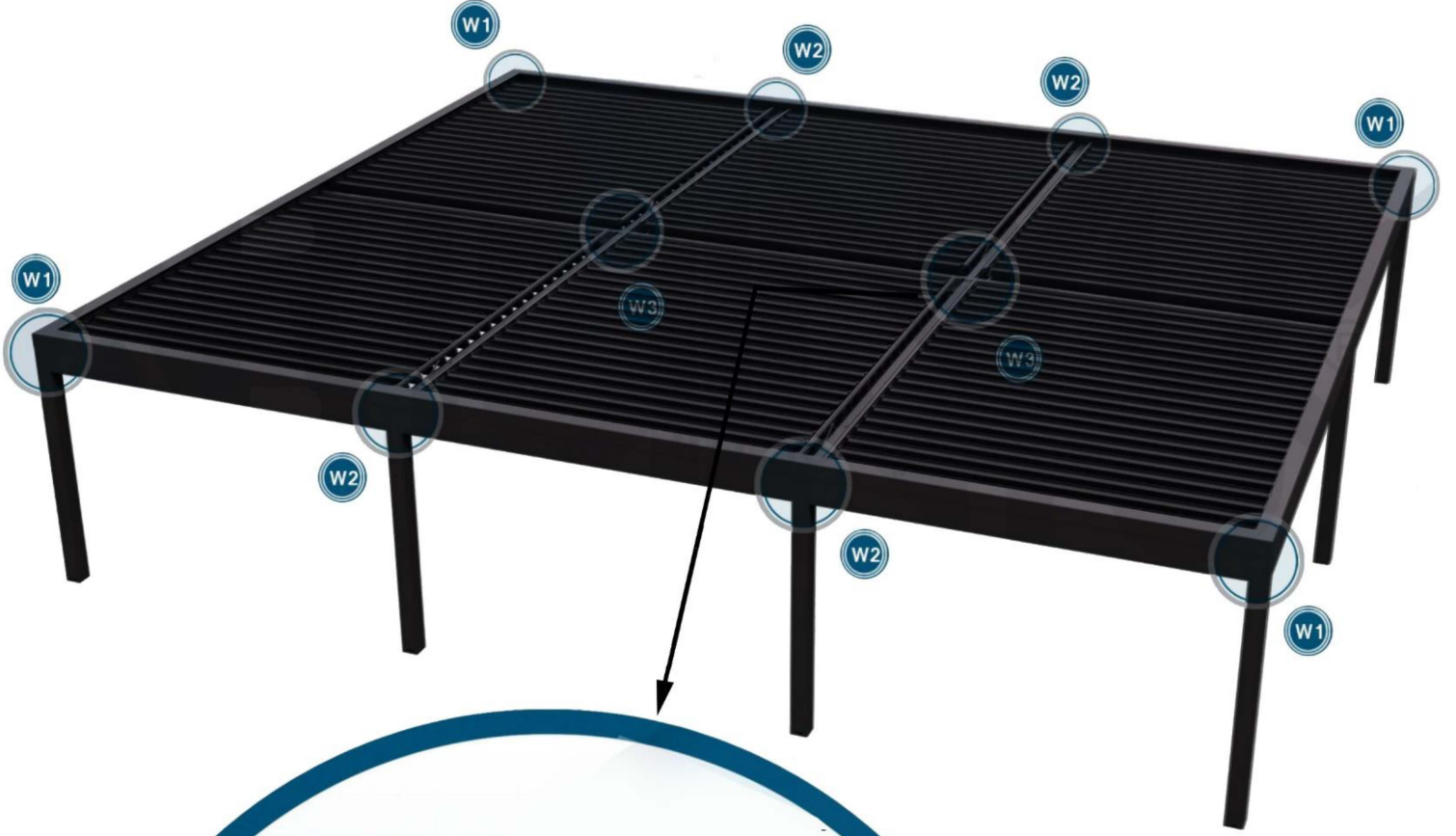
MONTAJ ŐEMASI
ASSEMBLY DIAGRAM

KŐŐE BAĐLANTI SİSTEMLERİ
CORNER CONNECTION SYSTEMS

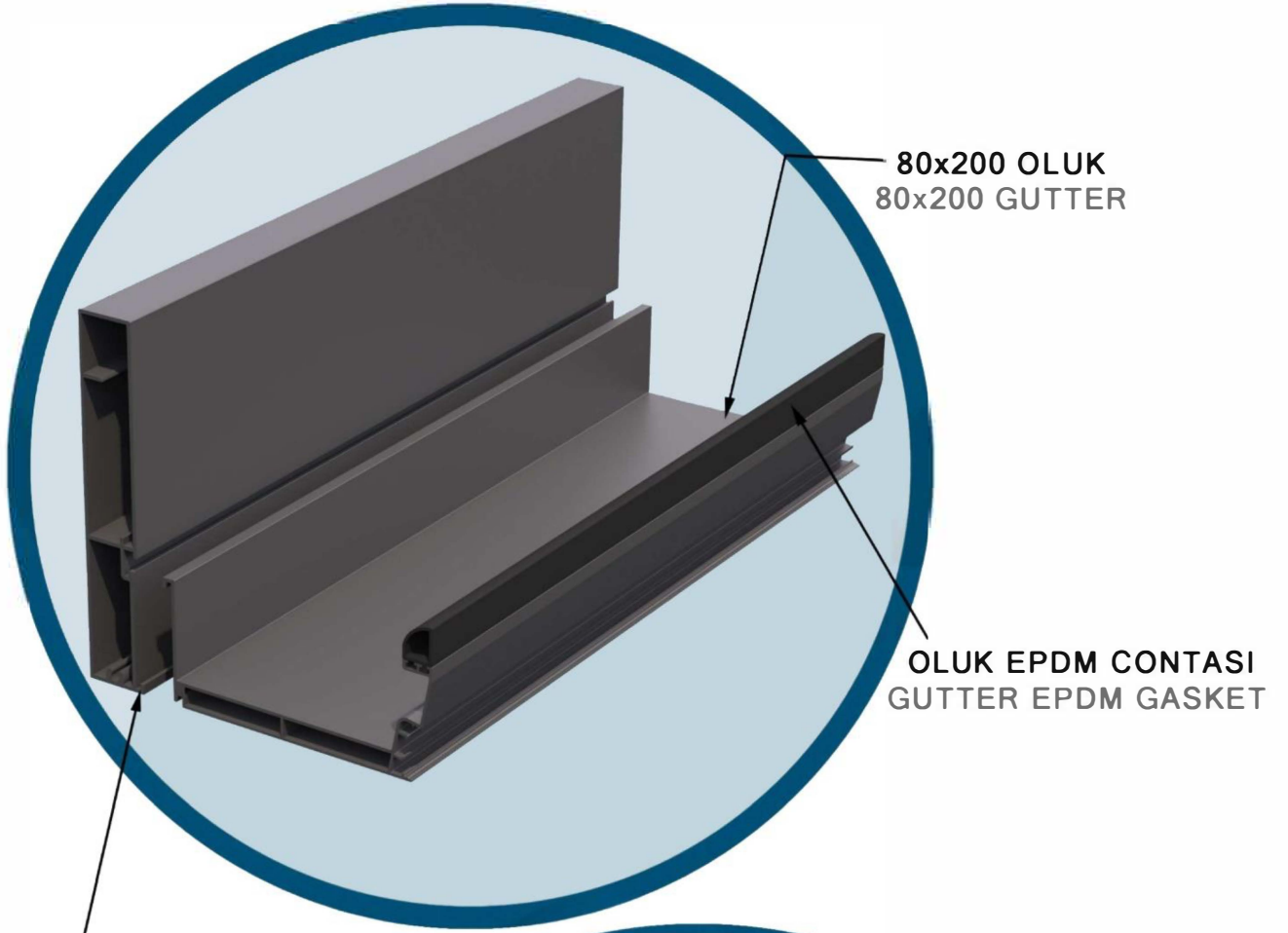


MONTAJ ŞEMASI
ASSEMBLY DIAGRAM

KÖŞE BAĞLANTI SİSTEMLERİ
CORNER CONNECTION SYSTEMS



MONTAJ ŐEMASI
ASSEMBLY DIAGRAM

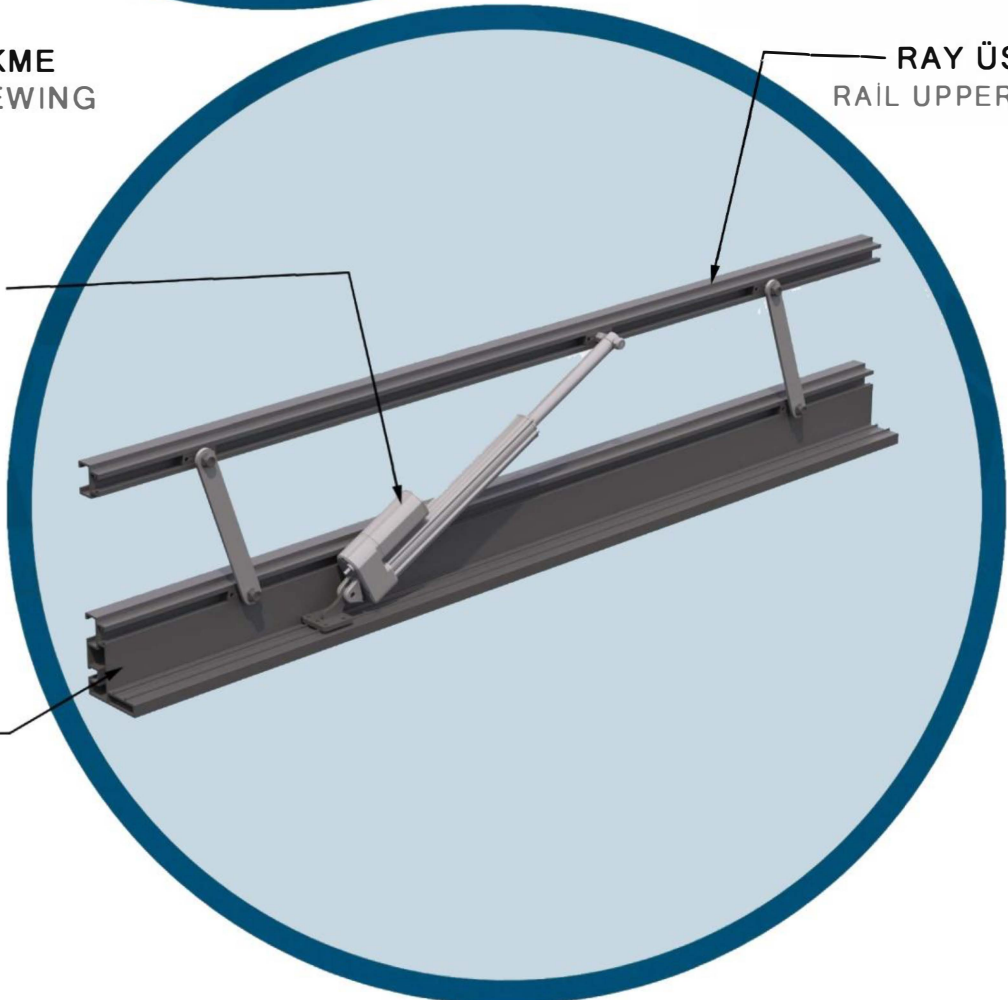


40x250 OLUK DİKME
40x250 GUTTER SEWING

LİNEER MOTOR
LINEAR MOTOR

RAY
RAIL

RAY ÜST EK
RAIL UPPER ADDITION



İMALAT ŞEMASI
MANUFACTURING SCHEME

BAĞLANTI İŞLEMLERİ
CONNECTION PROCEDURES

BIO - 04 AYAK ÜST KÖŞE ANKALAJI
BIO - 04 UPPER FOOT CORNER ANKALG

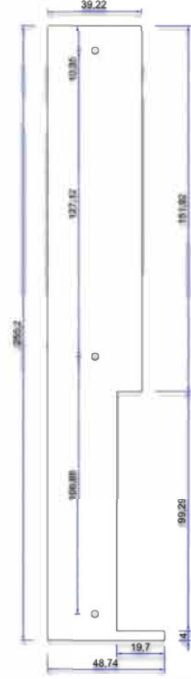
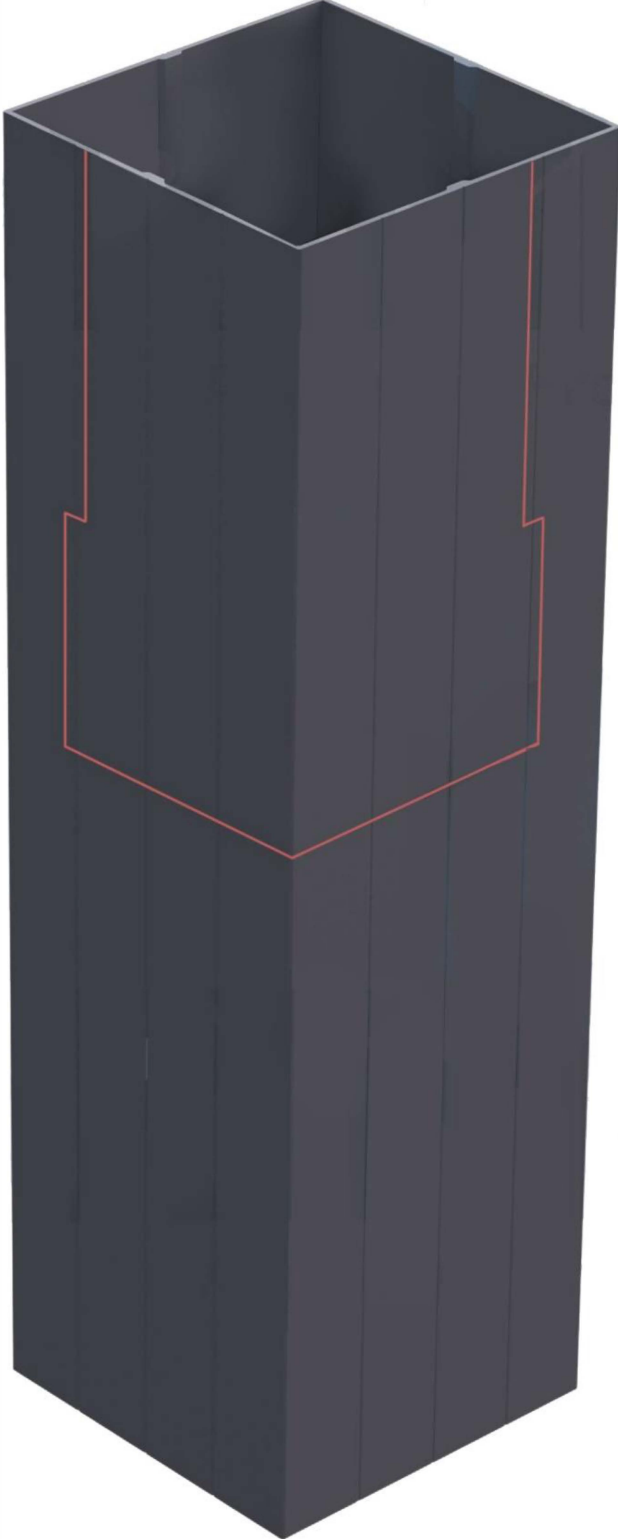


160X160 DİKME
160X160 SEWING

2426 KALIP NUMARASI
MOLD NUMBER

İMALAT ŞEMASI
MANUFACTURING SCHEME

BAĞLANTI İŞLEMLERİ
CONNECTION PROCEDURES



KESİM ŞABLONU
CUTTING TEMPLATE



2426 KALIP NUMARASI
MOLD NUMBER

İMALAT ŞEMASI
MANUFACTURING SCHEME

BAĞLANTI İŞLEMLERİ
CONNECTION PROCEDURES

BIO - 02 AYAK ORTA ÜST VE KÖŞE ANKALAJI
BIO - 02 FOOT MIDDLE TOP AND CORNER ANCALG

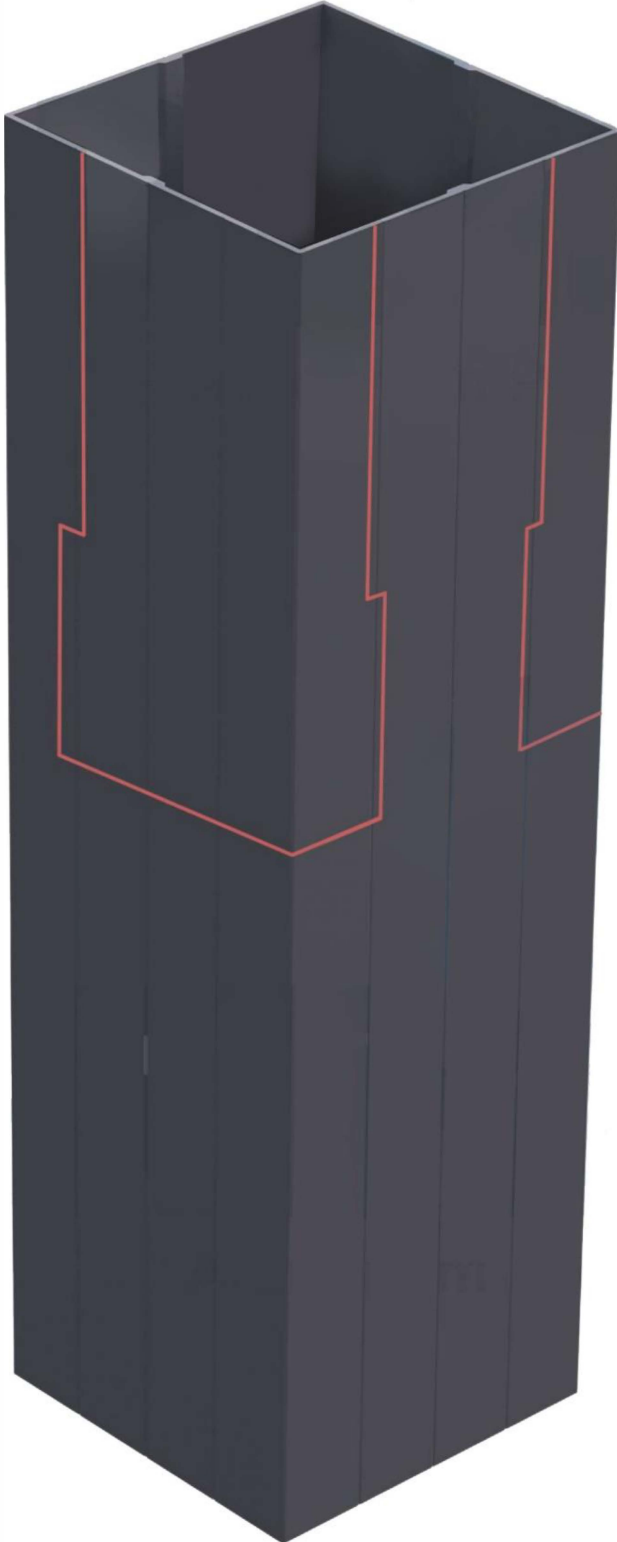


160X160 DİKME
160X160 SEWING

2426 KALIP NUMARASI
MOLD NUMBER

İMALAT ŞEMASI
MANUFACTURING SCHEME

BAĞLANTI İŞLEMLERİ
CONNECTION PROCEDURES



KESİM ŞABLONU
CUTTING TEMPLATE



2426 KALIP NUMARASI
MOLD NUMBER

İMALAT ŞEMASI
MANUFACTURING SCHEME

BAĞLANTI İŞLEMLERİ
CONNECTION PROCEDURES

BIO - 02 AYAK ORTA ÜST VE KÖŞE ANKALAJI
BIO - 02 FOOT MIDDLE TOP AND CORNER ANCALG

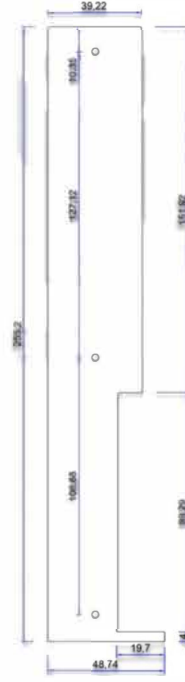
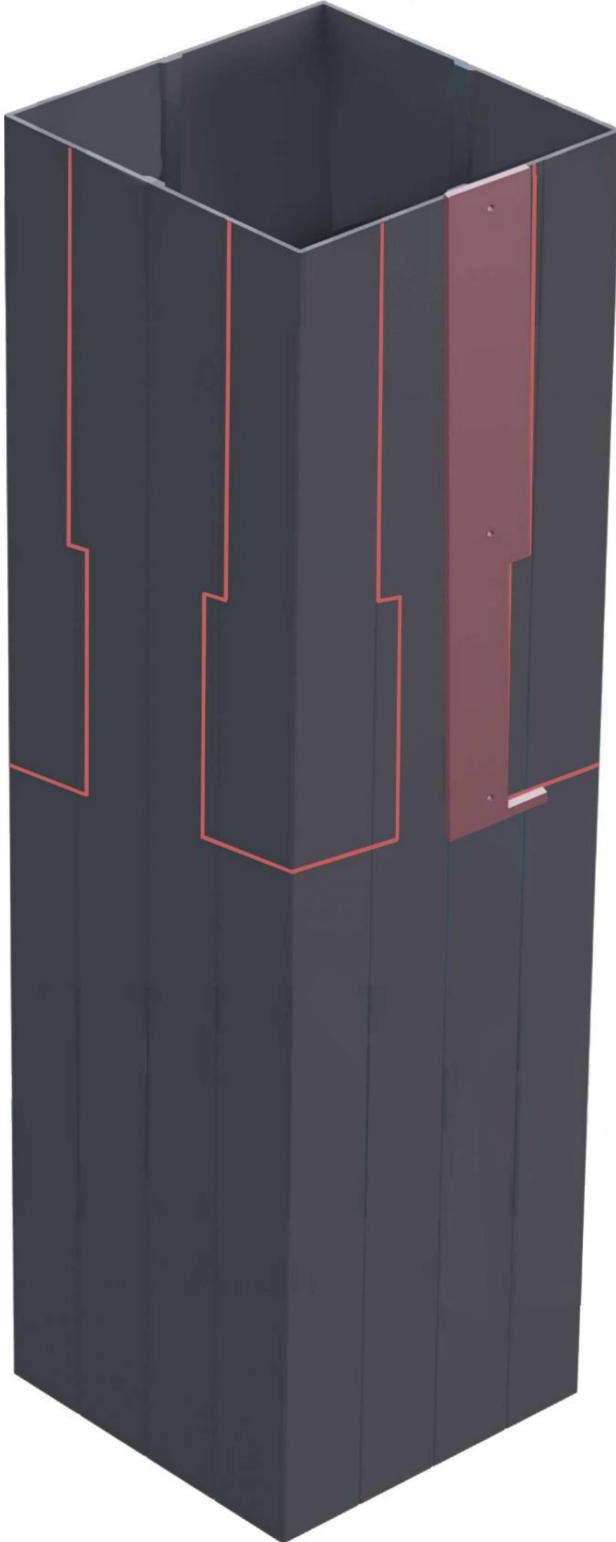


—160X160 DİKME
160X160 SEWING

2426 KALIP NUMARASI
MOLD NUMBER

İMALAT ŞEMASI
MANUFACTURING SCHEME

BAĞLANTI İŞLEMLERİ
CONNECTION PROCEDURES



KESİM ŞABLONU
CUTTING TEMPLATE



2426 KALIP NUMARASI
MOLD NUMBER

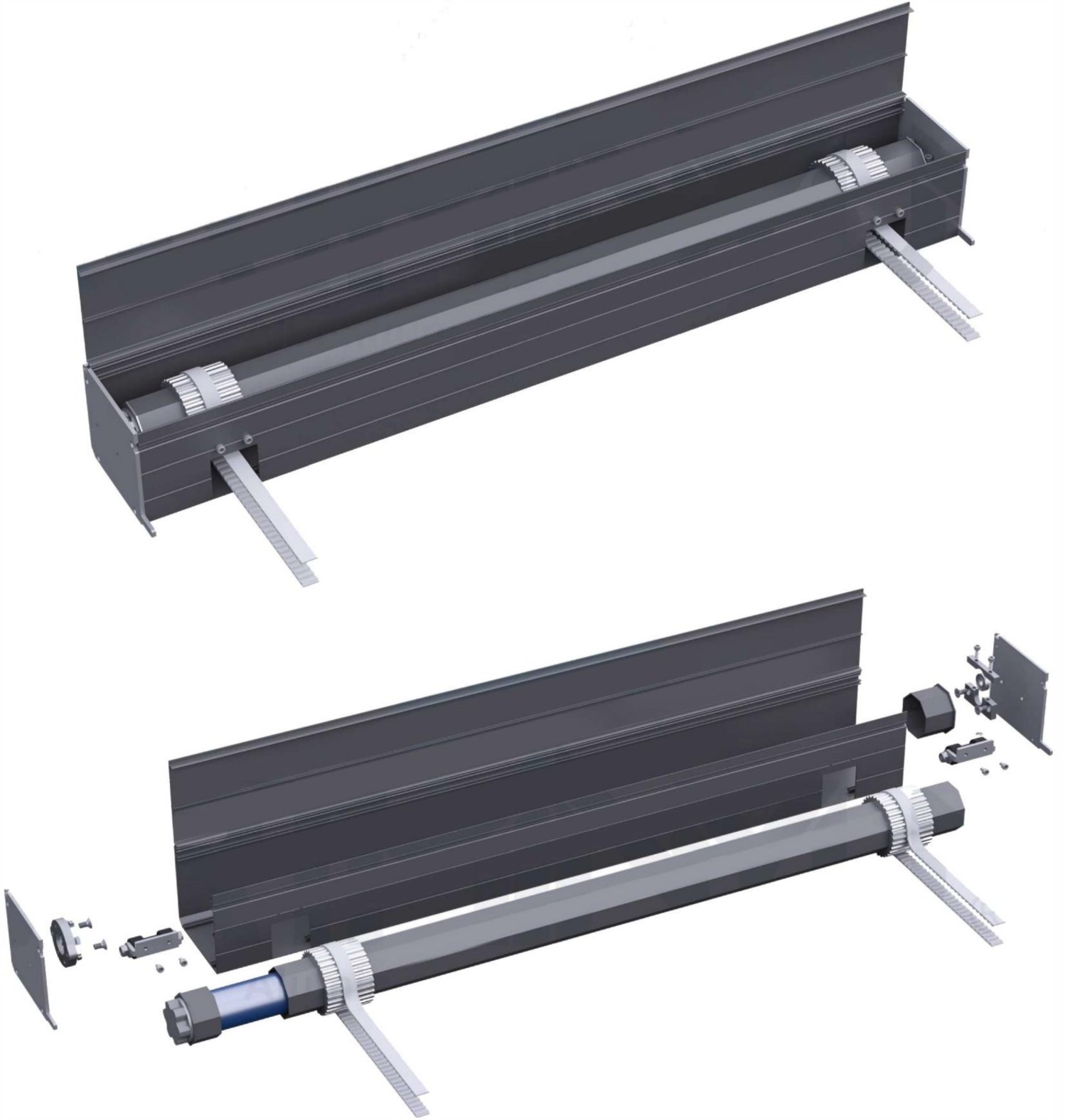
İMALAT ŞEMASI
MANUFACTURING SCHEME

LAMEL MONTAJI
LAMEL INSTALLATION



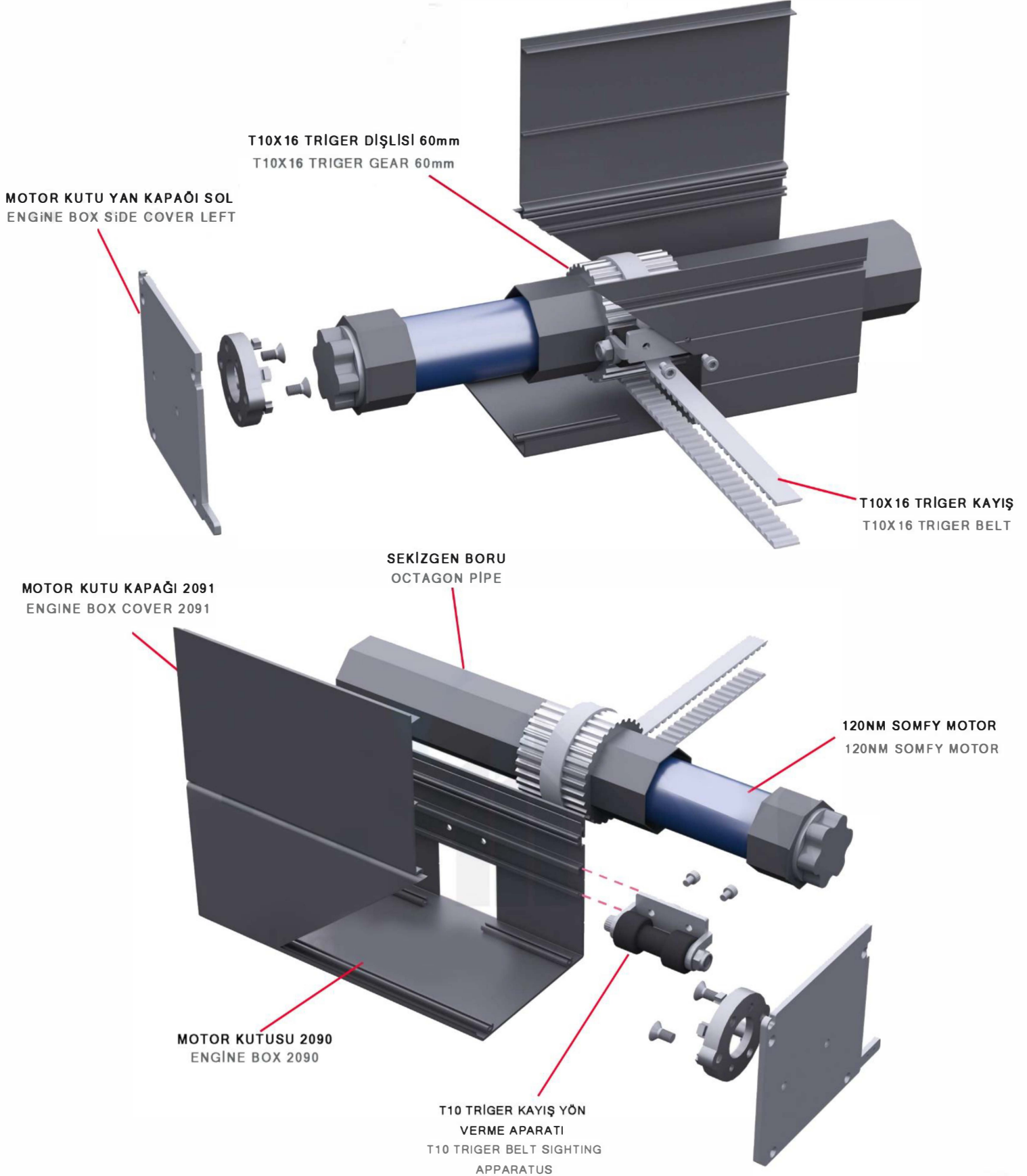
İMALAT ŞEMASI
MANUFACTURING SCHEME

MOTOR KUTUSU MONTAJI
ENGINE BOX INSTALLATION



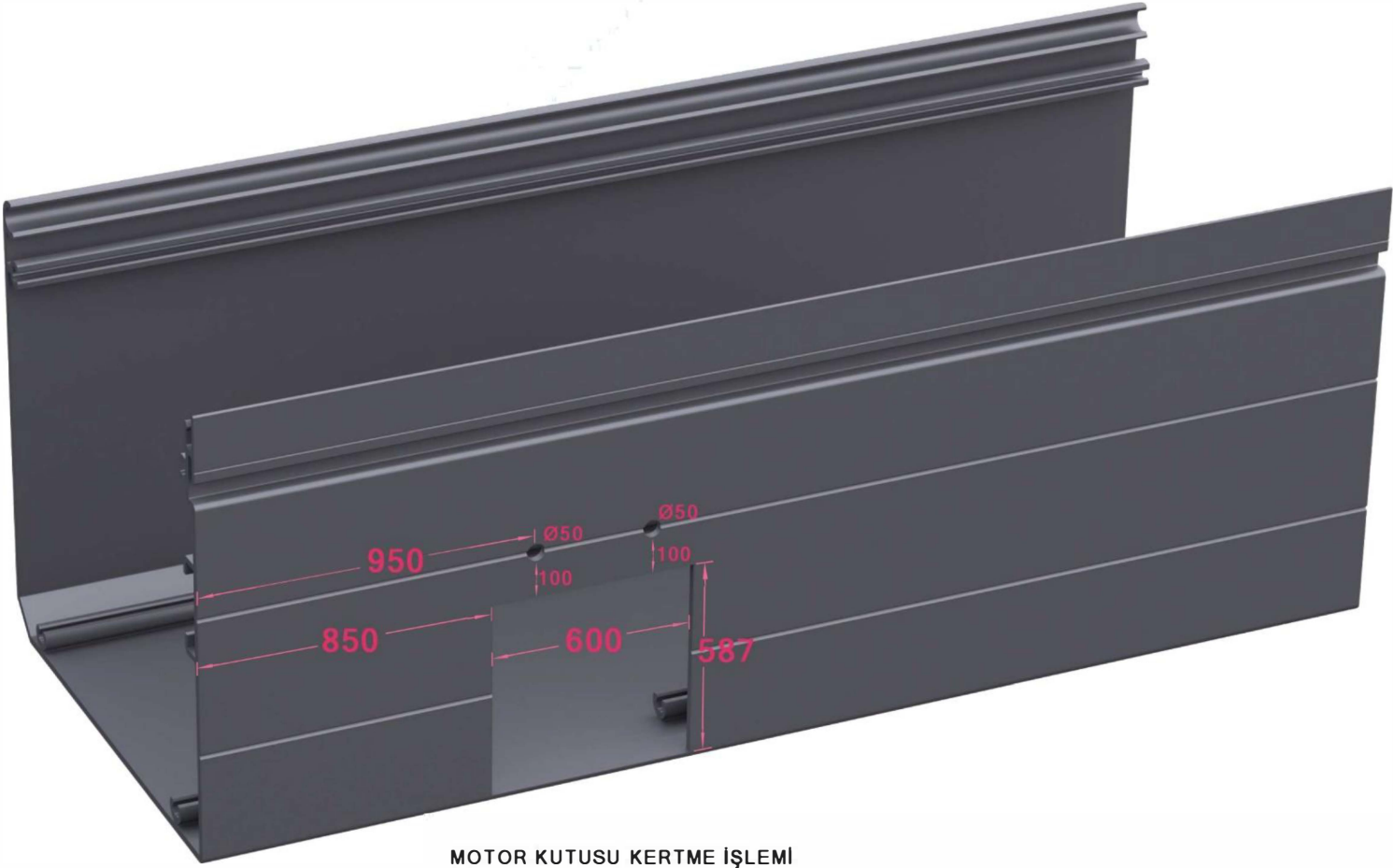
İMALAT ŞEMASI MANUFACTURING SCHEME

MOTOR KUTUSU MONTAJI ENGINE BOX INSTALLATION

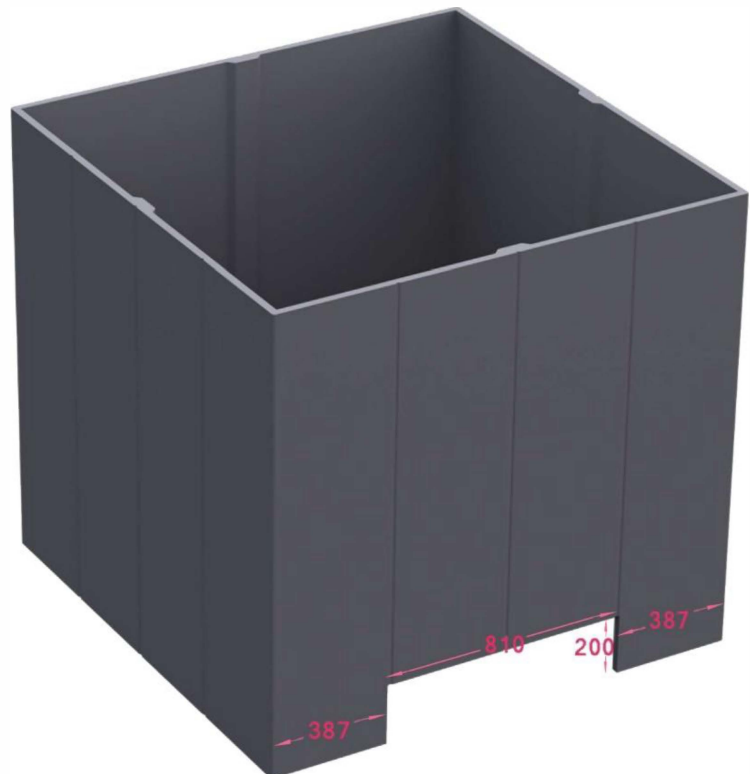


İMALAT ŞEMASI
MANUFACTURING SCHEME

PROFİL KERTME İŞLEMLERİ
PROFILE NOTCHING OPERATION



MOTOR KUTUSU KERTME İŞLEMİ
ENGINE BOX NOTCHING OPERATION



AYAK KERTME İŞLEMİ
FOOT NOTCHING PROCESS

